

**ООО "ВИСТЛ"**

**Прибор управления оповещением  
в моноблочном исполнении  
ВИСТЛ-М СМ-120М**

**Техническое описание и  
руководство по эксплуатации**

**г. Москва**

## Содержание

1. Введение	3
2. Перечень принятых сокращений	3
3. Общее описание	3
4. Технические данные	4
5. Построение системы оповещения и принцип работы ее составных частей	5
6. Конструкция оборудования	13
7. Маркировка	13
8. Указания по технике безопасности	14
9. Размещение и назначение разъемов, органов управления и индикации ВИСТЛ-М СМ-120М	14
10. Размещение и назначение разъемов и индикации ВИСТЛ-М СМ-120У	19
11. Размещение и назначение разъемов, органов управления и индикации ВИСТЛ-М ПУ-2	21
12. Инструкция по монтажу и введению в эксплуатацию	21
13. Руководство по эксплуатации	24
14. Настройка	26
15. Характерные неисправности и методы их устранения	30
16. Техническое обслуживание	31
17. Правила хранения	32
18. Транспортировка	33
Приложение к техническому описанию	34

## 1. Введение

Данное техническое описание и руководство по эксплуатации предназначены для персонала, который проводит эксплуатацию и техническое обслуживание прибора управления оповещением в моноблочном исполнении модели ВИСТЛ-М СМ-120М (далее моноблок).

Техническое описание содержит в себе общее описание оборудования, описание входов и выходов, инструкции по настройке и введению в действие, установку по эксплуатации и техническому обслуживанию, информацию о характерных неисправностях и методах их устранения, а также условиях эксплуатации, хранения и транспортировки.

## 2. Перечень принятых сокращений

ППКП – прибор приемно-контрольный пожарный;

АКБ – аккумуляторная батарея;

ПМ – пульт микрофонный;

БЦЗ – Блок централизованного запуска.

## 3. Общее описание

Моноблок предназначен для принятия и обработки сигналов тревоги от ППКП и от элементов ручного управления речевым оповещением и дальнейшей трансляции заранее записанных сообщений о пожаре и других чрезвычайных ситуациях через громкоговорители типа "ВИСТЛ-М" внутри зданий и на открытых площадях, а также передачи речевых объявлений оператором через аварийный микрофон или удаленный микрофонный пульт.

Моноблок соответствует требованиям ГОСТ Р 53325-2012 "Техника пожарная. Технические средства пожарной автоматики. Общие технические требования и методы испытаний" (далее по тексту — ГОСТ Р 53325).

В моноблоке присутствуют также дополнительные функции, которые не установлены ГОСТ Р 53325-2012 и не противоречат его требованиям:

- трансляция сигналов гражданской обороны
- трансляция объявлений с помощью ПМ

Моноблок обеспечивает следующие функции по электропитанию:

- питание от общей электросети и от встроенных АКБ;
- заряд и поддержка АКБ в полностью заряженном состоянии с помощью встроенного зарядного устройства;
- выявление и индикация неисправностей АКБ и узлов питания.

Рабочие атмосферные условия эксплуатации:

- температура окружающего воздуха, °С от - 0 до +40;
- относительная влажность воздуха, % не более 95;

— атмосферное давление, кПа от 84 до 106,7.

По исполнению моноблок предназначен для использования в помещениях с искусственно регулируемыми климатическими условиями.

Конструкция корпуса соответствует требованиям степени защиты IP30 ГОСТ 14254-96.

Отрасль использования - предприятия, учебные заведения, вокзалы, аэропорты, торговые площади, спортивные комплексы, банки, гостиницы, административные здания и другие объекты с массовым пребыванием людей.

#### 4. Технические данные

Таблица 1 - Технические характеристики

Параметр	Значение
Номинальная выходная мощность, Вт	120
Номинальное выходное напряжение, В	100
Диапазон воспроизводимых частот, Гц, не уже	80 - 15000
Диапазон воспроизводимых частот при передаче объявлений с аварийного микрофона, Гц, не уже	200 - 8000
Гармонические искажения, %, не более	10
Количество зон речевого оповещения	2
Входы запуска (сброса) речевого оповещения: - от ППКП - напряжение на разомкнутых клеммах, не более, В - ток через замкнутые клеммы, не более, мА	3 30 10
Чувствительность приоритетного входа, мВ, не более	750
Количество подключаемых микрофонных пультов, шт.	1
Сигнал запуска приоритетного входа: - постоянное напряжение на разомкнутых клеммах, не более, В - постоянный ток через замкнутые клеммы, не более, мА	30 10
Выходы о неисправностях и режиме оповещения: - прилагаемое постоянное напряжение, не более, В - коммутируемый постоянный ток, не более, А	30 0,1

- внутреннее сопротивление в замкнутом состоянии, не более, мОм	120
Максимальная коммутируемая мощность для одной зоны оповещения, Вт, не более	120
Общая длительность сообщений, не более, с	120
Время хранения записанных сообщений, не менее, лет	10
Количество записанных сообщений	5
Количество записанных сигналов привлечения внимания	1
Время работы в режиме оповещения от АКБ, не менее, ч.	1
Время работы в режиме покоя от АКБ, не менее, ч	24
Ток потребления от АКБ в случае отключения основного источника питания, не более, А	7
Напряжение отключения АКБ, не менее, В	20,5
Напряжение полного заряда АКБ, В	27,4 ± 1%
Рекомендуемые аккумуляторные батареи (2 шт.)	Delta, DTM 1207 (12V / 7Ah)
Потребляемая мощность от сети электропитания при номинальной выходной мощности, ВА	150
Напряжение сети электропитания, В	220 <sup>+10%</sup> / <sub>-.15%</sub>
Габаритные размеры ВхШхГ, не более, мм	306 x 363 x 115
Масса, не более, кг	6

## 5. Построение системы оповещения и принцип работы ее составных частей

### 5.1 Построение системы оповещения на базе моноблока ВИСТЛ-М СМ-120М.

Структурная схема системы оповещения представлена на рисунке 1. Сигнал «ПУСК» формируется замыканием нормально-разомкнутой контактной пары прибора приемно-контрольного пожарного (ППКП)

при срабатывании датчиков пожарной сигнализации.

Тревожное сообщение, записанное в цифровом виде в энергонезависимую память моноблока, усиливается по мощности, напряжению и через соответствующие коммутаторы подается в зоны оповещения.

При запуске тревожного сообщения в ручном режиме управления, сообщение повторяется неограниченное количество раз. Передача прекращается оператором в ручном режиме управления. При запуске оборудования от ППКП трансляция сообщений происходит согласно запрограммированному алгоритму эвакуации. Остановка трансляции сообщений в этом режиме возможна соответствующими действиями оператора или согласно запрограммированному действию от ППКП.

Оборудование позволяет передачу предварительно записанных сообщений о пожаре и прочих чрезвычайных ситуациях в режиме ручного управления, передачу тревожных сообщений оператором через встроенный аварийный микрофон или служебных сообщений через пульт микрофонный (ВИСТЛ-М ПУ-2).

Оборудование может использоваться для трансляции сигналов гражданской обороны (ГО) и программ местного проводного вещания. Для трансляции сигналов ГО подключить оборудование БЦЗ к соответствующему входу моноблока.

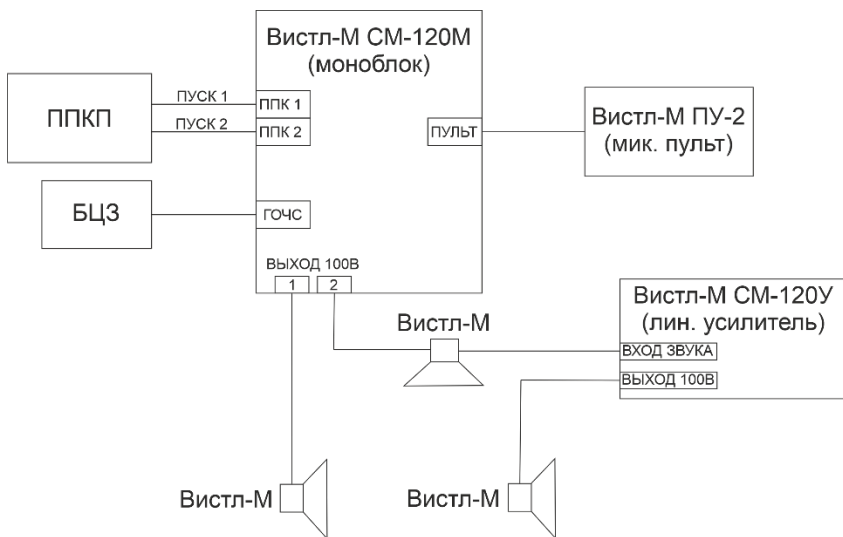


Рисунок 1 - Структурная схема системы оповещения

Для обеспечения основной функции оборудования — передачи тревожных сообщений, все усиливаемые сигналы разделяются по уровням приоритета. Данная структура приоритетов обеспечивает принудительное отключение источников с меньшим уровнем приоритета и трансляцию более важной информации. Источники информации, в зависимости от степени важности распределяются следующим образом, от наибольшего:

- Оповещение в ручном режиме управления.
- Работа с микрофонного пульта.
- Оповещение в автоматическом режиме управления.
- Трансляция сигналов гражданской обороны.

Линейный усилитель (ВИСТЛ-М СМ-120У), который может входить в состав системы оповещения, выполняет функцию ретранслятора, если к одному моноблоку необходимо подсоединить большее количество оповещателей.

## 5.2 Принцип работы моноблока

Структурная схема моноблока речевого оповещения представлена на рисунке 2.

В автоматическом режиме активация блока происходит при поступлении управляющих сигналов от ППКП. Управляющим сигналом является замыкание одного из пары оконечных резисторов, подключенных к контактам входа ППК (ГПК 1, ГПК 2).

Узел формирования сообщений преобразует предварительно записанные цифровые сообщения в аналоговый сигнал, который через контроллер сигналов поступает на усилитель мощности. Усиленные по мощности и напряжению сигналы через коммутатор зон подаются на выходные клеммы блока и поступают в линии зон оповещения.

Центральный процессор обеспечивает контроль и индикацию исправности/неисправности составных частей блока, контроль электрических параметров узлов и оборудования в целом во всех режимах его функционирования.

В ручном режиме управления оборудованием с помощью органов управления, расположенных на передней панели блока, происходят процессы, аналогичные работе оборудования в автоматическом режиме. При необходимости передачи сообщений с аварийного микрофона необходимо взять в руку микрофон и нажать боковую клавишу, войти в режим оповещения, что свидетельствует красный индикатор «МИК» на микрофоне и произнести объявление.

Сигналы от усилителей мощности поступают на коммутатор зон оповещения и контроллер выходных линий. Коммутация сигналов

происходит по заранее заданному алгоритму эвакуации или оператором в ручном режиме управления.

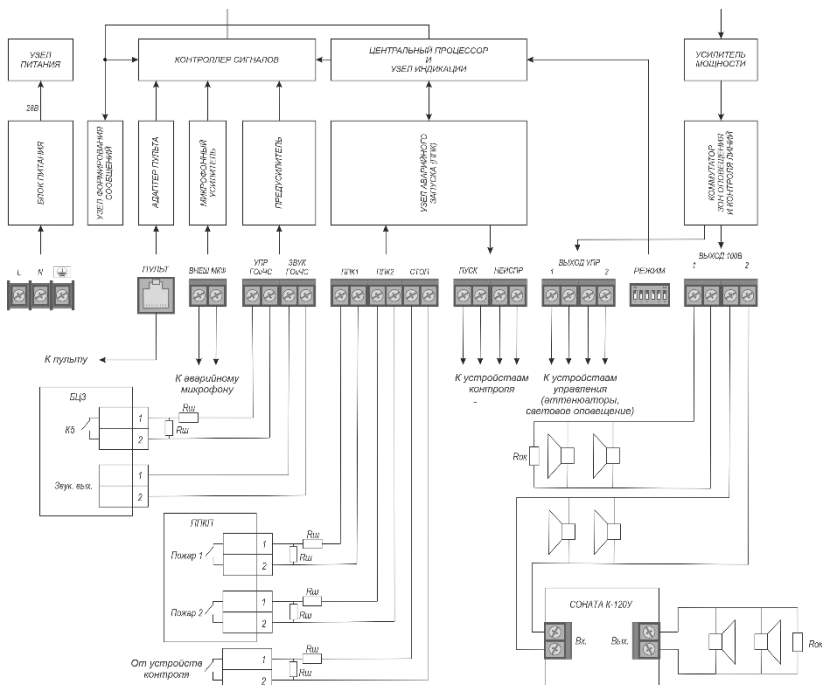


Рисунок 2 - Структурная схема моноблока

Система контроля обрыва или короткого замыкания линий зон оповещения позволяет выявлять обозначенные неисправности. При этом контролируется полная величина сопротивления линии с резистором 10 кОм типа С2-33Н-2Вт (или аналогичного) в конце линии. Индикаторы состояния линий трансляции расположены на передней панели блока.

К клеммам всех незадействованных разъемов «ВЫХОД 100В» необходимо подключить оконечные резисторы 10 кОм 2Вт.

Система контроля обрыва или короткого замыкания линий связи с ППКП позволяет обнаруживать перечисленные неисправности при отсутствии срабатывания ППКП. При этом контролируется величина полного сопротивления линии с двумя резисторами 10 кОм типа С2-33Н-0,25Вт или аналогичным соединенных последовательно. Индикаторы состояния линий связи с ППКП размещены на передней панели блока.

К клеммам всех незадействованных разъемов «ППК» необходимо

подключить оконечные резисторы 10 кОм 0,25Вт, соединенных последовательно.

Система контроля обрыва или короткого замыкания линии запуска от БЦЗ позволяет обнаруживать перечисленные неисправности при отсутствии срабатывания БЦЗ. При этом контролируется величина полного сопротивления линии с двумя резисторами 10 кОм типа С2-33Н-0,25Вт или аналогичным соединенных последовательно. Индикатор состояния линий запуска от БЦЗ размещен на передней панели блока.

При наличии неисправностей в работе оборудования, а также передаче режимов работы предусмотрена обратная связь с ППКП, об этом свидетельствует разъем "ПУСК, НЕИСПР".

### 5.3 Принцип работы линейного усилителя мощности

Структурная схема линейного усилителя мощности представлена на рисунке 3.

Сигналы с линии оповещения через согласующий трансформатор поступают на усилитель мощности. Сигналы усиливаются по мощности и напряжению подаются на модуль диагностики.

Модуль диагностики обеспечивает контроль работоспособности усилителя мощности, его рабочих параметров и обратную связь с устройствами контроля.

Узел индикации обеспечивает индикацию наличие/отсутствие напряжения питания и индикацию работоспособности усилителя. Если к одному моноблоку необходимо подсоединить большее количество оповещателей (при этом потребляемая мощность более 120 Вт), то в линию оповещения необходимо подключить линейный усилитель «ВИСТЛ-М СМ-120У», выполняющий функцию ретранслятора. В этом случае линия речевого оповещения делится на участки. Мощность, потребляемая каждым из участков, не должна превышать 120 Вт. Сигнал с выхода первого участка подается на вход линейного усилителя, сигнал с выхода линейного усилителя подается на второй участок линии речевого оповещения (см. рисунок 2). Таким образом, наращивая количество речевых оповещателей и включая в разрывы между ними линейные усилители, можно подключать любое количество оповещателей. Первый участок линии питается от моноблока, а второй и все последующие участки – от линейных усилителей.

**ВНИМАНИЕ! ОКОНЕЧНЫЙ РЕЗИСТОР ПОДКЛЮЧАЕТСЯ К ПОСЛЕДНЕМУ РЕЧЕВОМУ ОПОВЕЩАТЕЛЮ В ЛИНИИ!**

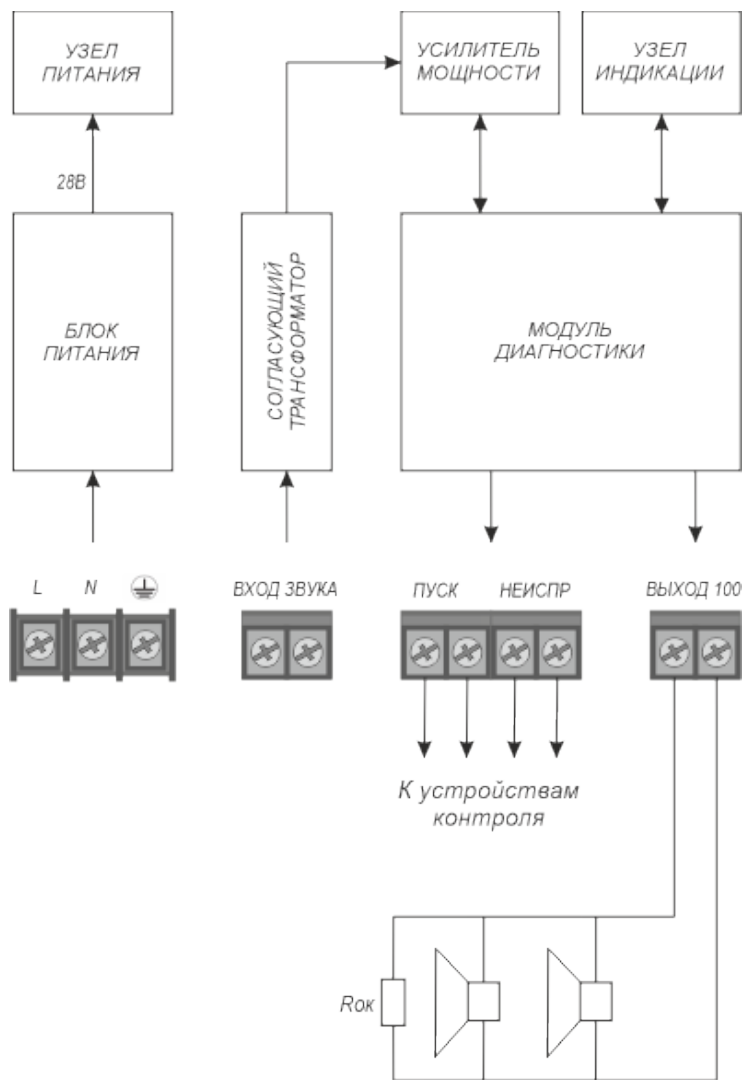


Рисунок 3 - Структурная схема линейного усилителя мощности

Гальваническая развязка между входом и выходом линейного усилителя препятствует возникновению паразитных наводок в длинной линии.

Передача сигнала о неисправности, возникшей на каком-либо участке линии речевого оповещения, производится по линии в обратном порядке. Принцип формирования обобщенного сигнала «Неисправность» заключается в следующем. Сигнал о

неисправности участка линии речевого оповещения поступает на ближайший линейный усилитель и вызывает размыкание контактов разъема «НЕИСПР». При этом будет наблюдаться свечение единичного индикатора «НЕИСПР» соответствующего линейного усилителя. Этот линейный усилитель передает информацию о неисправности на предшествующий линейный усилитель, путем замыкания своего входа и т.д. Линейный усилитель, ближайший к моноблоку, передает обобщенный сигнал «Неисправность» на моноблок.

Технические характеристики линейного усилителя приведены в паспорте на ВИСТЛ-М СМ-120У.

#### 5.4 Принцип работы пульта микрофонного

Пульт микрофонный предназначен для удаленной передачи объявлений по выбранным зонам на расстоянии до 500 м от оборудования.

Структурная схема пульта микрофонного представлена на рисунке 4. Сигналы от микрофона подаются на входной усилитель, где усиливаются и ограничиваются до необходимого уровня и через входной фильтр поступают на частотный модулятор. Частотный модулятор преобразует полученный сигнал и передает его на оборудование.

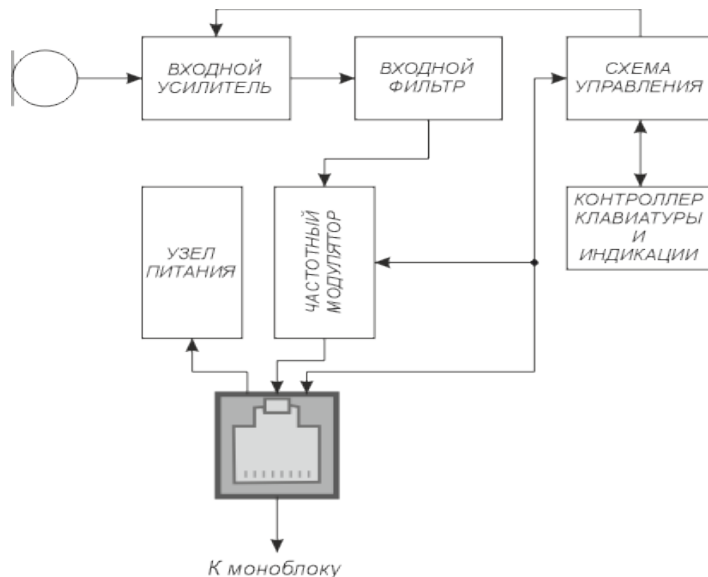


Рисунок 4 - Структурная схема пульта микрофонного

Схема управления обеспечивает работу пульта при получении от оборудования разрешения активации.

Контроллер клавиатуры и индикации обеспечивает индикацию состояния органов управления пульта микрофонного.

Питание пульта обеспечивается оборудованием по соединительному кабелю и не требует дополнительных источников питания.

Разделка кабеля подключения пульта микрофонного ВИСТЛ-М ПУ-2 к моноблоку ВИСТЛ-М СМ-120М приведена на рисунке П6 (см. Приложение). Технические характеристики пульта микрофонного приведены в паспорте на ВИСТЛ-М ПУ-2.

### 5.5 Принцип работы речевого оповещателя

Речевой оповещатель (далее громкоговоритель) предназначен для воспроизведения речевых сообщений о пожаре и других чрезвычайных ситуациях, передачи специальных звуковых сигналов и музыкальной трансляции.

Громкоговорители используются в составе систем оповещения «ВИСТЛ-М», а также могут быть использованы для работы в составе других аналогичных систем.

Громкоговорители рассчитаны на работу при входном напряжении 100 В.

Структурная схема громкоговорителя представлена на рисунке 5.

Громкоговоритель состоит из разделительного конденсатора, звукового согласующего трансформатора и динамической головки.

Технические характеристики оповещателей приведены в паспорте на оповещатель.

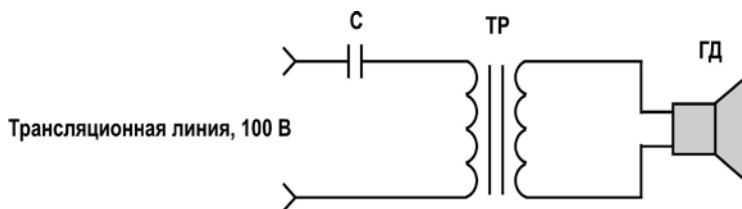


Рисунок 5 - Структурная схема речевого оповещателя

## **6. Конструкция оборудования**

Моноблок и линейный усилитель выполнены в металлическом корпусе, который состоит из основы и торцевой двери на петлях с замком. На основе установлены печатные платы и прочие узлы. Платы органов управления и индикации устанавливаются на передней панели устройства. Все входные и выходные разъемы установлены внутри корпуса на печатных платах.

Для обеспечения нормального теплового режима оборудования используются щелевые отверстия по бокам корпуса, через которые происходит конвекционный обдув.

Оборудование устанавливается (монтируется) вертикально на стену.

Пульт микрофонный выполнен в металлическом корпусе настольного исполнения с возможностью крепления на стену, который состоит из основы и поддона. На основе крепится печатная плата с органами управления и индикации. Входной разъем установлен снаружи корпуса на основе.

Корпуса оповещателей для применения внутри помещения выполнены из полистирола. В корпусе размещены динамическая головка, согласующий трансформатор и блокировочный конденсатор.

Для подключения оповещателей к трансляционной линии используются клеммные колодки, которые выведены на лицевую часть громкоговорителя и закрыты декоративной панелью. Декоративная панель подпружинена и снимается нажатием верхней части панели вниз. Для крепления громкоговорителей используются сквозные отверстия, которые также скрыты декоративной панелью.

## **7. Маркировка**

Маркировка моноблока отвечает требованиям ГОСТ 26828-88, чертежам и техническим условиям.

Маркировка содержит:

- наименование предприятия-производителя;
- товарный знак предприятия-производителя;
- марку изделия;
- серийный номер;
- дату выпуска;
- степень защиты оболочки.
- соответствие требованиям ГОСТ Р 53325-2012.

Около органов управления маркированы надписи и (или) обозначения, которые указывают на их назначение.

## 8. Указания по технике безопасности

- 8.1 По способу защиты от поражения электрическим током моноблок и его составные части относятся к классу I в соответствии ГОСТ 12.2.007.0-75.
- 8.2 При установке моноблока на месте эксплуатации и при работе с ним обязательно подключите оборудование 3-проводным кабелем к сетевым клеммам с защитным заземлением.

## 9. Размещение и назначение разъемов, органов управления и индикации ВИСТЛ-М СМ-120М

На рисунке 6 приведены органы индикации и управления, а также разъемы подключения для ВИСТЛ-М СМ-120М.

- 1 Группа светодиодных индикаторов электропитания "ПИТАНИЕ" зеленого цвета.

- 1.1 Светодиодный индикатор работоспособности основного источника электропитания "ОСНОВН". Светится при наличии напряжения основного питания.

- 1.2 Светодиодный индикатор работоспособности резервного источника электропитания "РЕЗЕРВ". Светится при наличии напряжения резервного питания.

- 1.3 Светодиодный индикатор процесса заряда АКБ "ЗАРЯД". Светится в процессе заряда аккумуляторных батарей.



- 2 Группа индикаторов режима работы "РЕЖИМ"

- 2.1 Светодиодный индикатор принятия управляющих сигналов от ППКП "ПОЖАР" красного цвета. Светится при поступлении сигнала управления от ППКП. Мигает после снятия сигнала управления от ППКП, до нажатия кнопки "СБРОС"



- 2.2 Светодиодный индикатор режима предупреждения о неисправности "НЕИСПР" желтого цвета. Обобщенный индикатор неисправности, светится при обнаружении любой неисправности.

- 2.3 Светодиодный индикатор режима покоя "ДЕЖ" зеленого цвета. Светится, когда устройство находится в режиме покоя (нет никакого оповещения).

- 2.4 Светодиодный индикатор режима отключения "ОТКЛ" желтого цвета. Свидетельствует о ручном отключении зон оповещения кнопками «ОТКЛ».

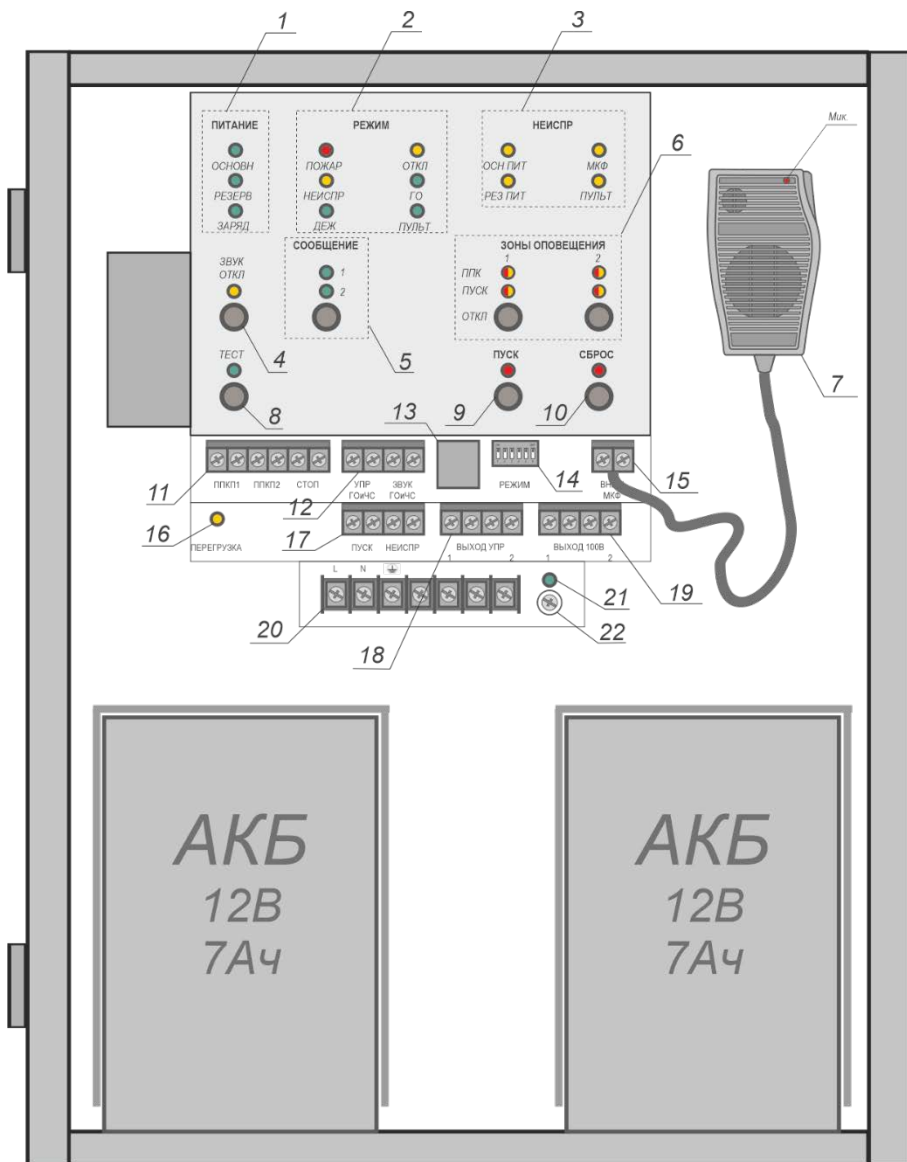
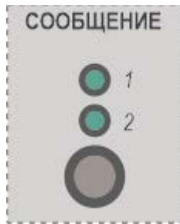


Рисунок 6. Органы индикации, управления и разъемы подключения ВИСТЛ-М СМ-120М.

- 2.5 Светодиодный индикатор трансляции сигналов от подключенного к управляемому входу источника "ГО" зеленого цвета. Светится при трансляции сигналов со входа "ЗВУК ГОиЧС".

- 2.6 Светодиодный индикатор работы ПМ "ПУЛЬТ" зеленого цвета. Светится при работе ПМ.
- 3 Группа индикаторов неисправности "НЕИСПР" желтого цвета
- 3.1 Светодиодный индикатор отказа основного источника электропитания "ОСН ПИТ". Светится при отсутствии напряжения основного источника питания.
- 3.2 Светодиодный индикатор отказа резервного источника электропитания "РЕЗ ПИТ". Светится при отсутствии напряжения питания резервного источника питания.
- 3.3 Светодиодный индикатор короткого замыкания или потери соединения в линии связи с капсулем аварийного микрофона "МКФ". Светится при неисправности аварийного микрофона.
- 3.4 Светодиодный индикатор короткого замыкания или потери соединения в линии связи с ПМ "ПУЛЬТ". Светится при потере связи с ПМ.
- 4 Кнопка отключения звукового сигнала о произошедшем событии "ЗВУК ОТКЛ" со светодиодным индикатором желтого цвета. Служит для отключения звукового сигнала какого-либо события, при отключении звукового сигнала светится индикатор "ЗВУК ОТКЛ". С приходом нового события, звуковой сигнал возобновляется автоматически.
- 5 Группа выбора тревожных сообщений "СООБЩЕНИЕ"
- 5.1 Светодиодный индикатор "1" зеленого цвета, указывает о выборе для трансляции первого тревожного сообщения.
- 5.2 Светодиодный индикатор "2" зеленого цвета, указывает о выборе для трансляции второго тревожного сообщения.
- 5.3 Кнопка выбора записанного тревожного сообщения. При нажатии на кнопку сообщения выбираются по циклу.
- 6 Группа одиночных индикаторов режимов и кнопки отключения зон оповещения
- 6.1 Двухцветные светодиодные индикаторы "ППК" зон управления "1", "2". Свечение индикатора красным цветом свидетельствует о приеме сигнала тревоги от ППКП с соответствующим номером. Мигает красным цветом после снятия сигнала управления от ППКП, до нажатия кнопки "СБРОС". Свечение индикатора желтым цветом свидетельствует о неисправности



- линии связи с ППКП с соответствующим номером.
- 6.2 Двухцветные светодиодные индикаторы "ПУСК" зон оповещения. Свечение индикатора красным цветом свидетельствует об активации зоны с соответствующим номером в режиме оповещения. Постоянное свечение этого индикатора желтым цветом свидетельствует об ручном отключении зоны копкой "ОТКЛ", а мигание индикатора желтым цветом свидетельствует о неисправности линии оповещения с соответствующим номером.  
Если соответствующие индикаторы мигают желтым цветом вместе с обобщенным индикатором "ОТКЛ", то это означает, что во время ручного отключения зон оповещения кнопками "ОТКЛ" поступил сигнал запуска от ППКП. Выход из режима копкой "СБРОС".
- 6.3 Кнопки отключения зон оповещения "ОТКЛ". Отключают в ручном режиме зоны оповещения. Используются с целью выбора зон в ручном режиме оповещения, а также для проведения монтажных работ в соответствующей зоне без отключения оборудования в целом. Повторный сигнал запуска от ППКП автоматически включает выключенные зоны оповещения.
- 7 Аварийный микрофон с клавишей включения и светодиодным индикатором активации аварийного микрофона "Мик" красного цвета.
- 8 Кнопка тестирования всех светодиодных индикаторов и звукового сигнализатора "Тест" со светодиодным индикатором желтого цвета. При единичном нажатии на копку запускается тест всех индикаторов и звукового сигнализатора. Тест длится не более 3 сек. и отключается автоматически.  
При двойном нажатии на кнопку запускается тестовое сообщение и транслируется циклически до нажатия копки "СБРОС".
- 9 Кнопка ручной активации режима речевого оповещения "ПУСК" со светодиодным индикатором красного цвета. Служит для ручного запуска выбранного тревожного сообщения в выбранные зоны оповещения. Индикатор "ПУСК" светится при любом (автоматический или ручной) запуске тревожного сообщения в зоны оповещения.
- 10 Кнопка сброса режима речевого оповещения и событий "СБРОС" со светодиодным индикатором красного цвета. Служит для сброса режимов оповещения в ручном и автоматическом запусках, а также для сброса событий. Индикатор "СБРОС" светится при сбросе автоматического режима оповещения до повторного нажатия кнопки "СБРОС".
- 11 Клеммы для подключения к ППКП.

- 11.1 Контакты для линий запуска режима речевого оповещения от ППКП "ППК1" и "ППК2".
- 11.2 Контакты для остановки режима речевого оповещения от ППКП "СТОП".
- 12 Клеммы для подключения приоритетного источника аудиосигнала
- 12.1 Контакты для подключения линии управления приоритетным входом "УПР ГОиЧС".
- 12.2 Контакты для подключения приоритетного источника аудиосигнала "ЗВУК ГОиЧС".
- 13 Разъем для подключения ПМ "ПУЛЬТ".
- 14 DIP-переключатель выбора сообщений, алгоритмов и пауз «РЕЖИМ». См. п.12.2, п.12.3.
- 15 Клеммы для подключения аварийного микрофона «ВНЕШ МКФ».
- 16 Светодиодный индикатор перегрузки усилителя мощности желтого цвета.
- 17 Клеммы дискретных сообщений о режимах работы моноблока.
- 17.1 Контакты дискретного сообщения свидетельствующего о режиме запуска речевого оповещения "ПУСК".
- 17.2 Контакты дискретного сообщения о режиме предупреждения о неисправности "НЕИСПР".
- 18 Клеммы для подключения линий управления зон оповещения (используется для принудительного отключения регуляторов громкоговорителей или управления другим удаленным оборудованием) "ВЫХОД УПР". Представляют из себя «сухой контакт» (НР). При трансляции в зону оповещения №1, срабатывает реле «Выход УПР 1», при трансляции в зону оповещения №2, срабатывает реле «Выход УПР 2».
- 19 Клеммы для подключения линий зон оповещения с громкоговорителями "ВЫХОД 100В".
- 20 Клеммы для подключения моноблока к сети переменного тока 220 В / 50 Гц и заземления "L", "N", "⏏".
- 21 Дублирующий светодиодный индикатор работоспособности основного источника электропитания.
- 22 Регулировка напряжения питания моноблока "-V", "+V". Для корректной работы моноблока, напряжение питания должно быть  $28 \pm 0.2В$ .



УПР ГОиЧС      ЗВУК ГОиЧС



ПУСК      НЕИСПР

## 10. Размещение и назначение разъемов и индикации ВИСТЛ-М СМ-120У

На рисунке 7 приведены органы индикации и разъемы подключения для ВИСТЛ-М СМ-120М.

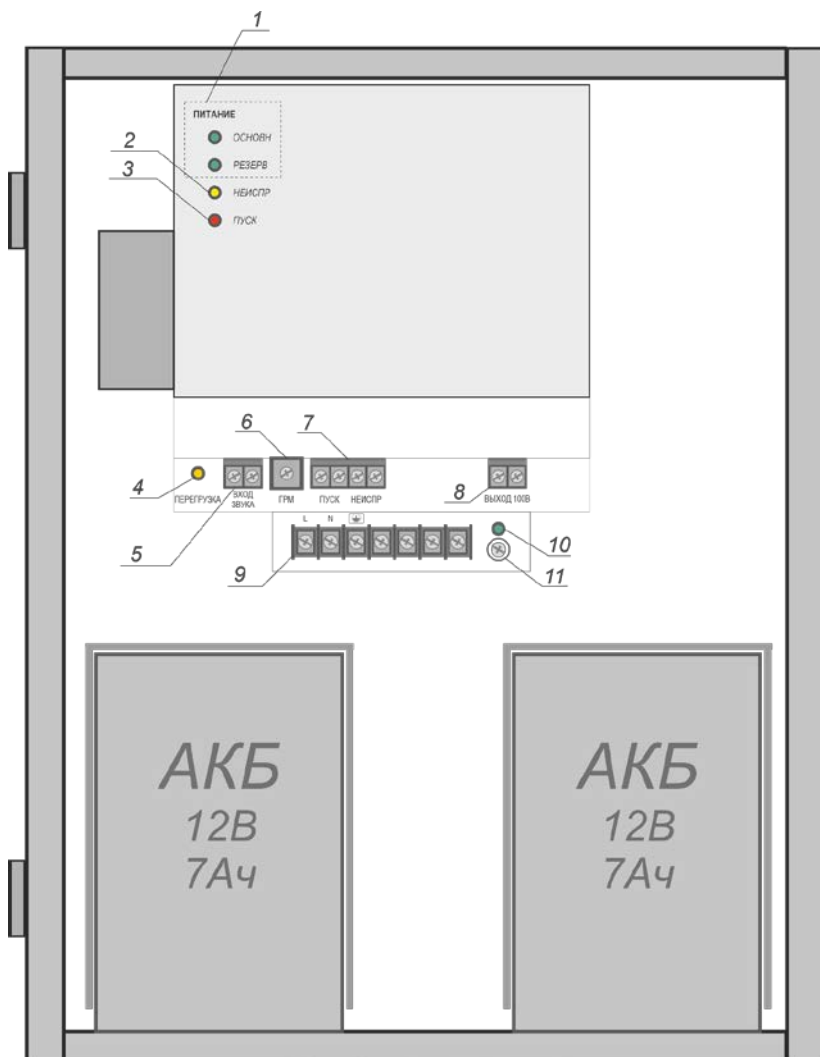




Рисунок 7. Органы индикации и разъемы подключения ВИСТЛ-М СМ-120У

- 1 Группа светодиодных индикаторов электропитания "ПИТАНИЕ" зеленого цвета.
  - 1.1 Светодиодный индикатор работоспособности основного источника электропитания "ОСНОВН". Светится при наличии напряжения основного питания.
  - 1.2 Светодиодный индикатор работоспособности резервного источника электропитания "РЕЗЕРВ". Светится при наличии напряжения резервного питания.
- 2 Светодиодный индикатор режима предупреждения о неисправности "НЕИСПР" желтого цвета, светится при обнаружении неисправности линии оповещения с громкоговорителями.
- 3 Светодиодный индикатор "ПУСК" красного цвета, светится в режиме оповещения (при наличии сигнала на клеммах разъема "ВХОД ЗВУКА").
- 4 Светодиодный индикатор перегрузки усилителя мощности желтого цвета.
- 5 Клеммы для подключения линии зоны оповещения "ВХОД ЗВУКА" (от контактов "ВЫХОД 100В" моноблока или предшествующего усилителя).
- 6 Регулировка коэффициента усиления усилителя. Требуется при подключении усилителя в протяженную линию оповещения, чтобы компенсировать падение уровня входного сигнала.
- 7 Клеммы дискретных сообщений о режимах работы моноблока.
  - 7.1 Контакты дискретного сообщения, свидетельствующего о режиме активации усилителя "ПУСК".
 
  - 7.2 Контакты дискретного сообщения о режиме предупреждения о неисправности "НЕИСПР".
 
- 8 Клеммы для подключения линии оповещения с громкоговорителями "ВЫХОД 100В".
- 9 Клеммы для подключения усилителя к сети переменного тока 220 В / 50 Гц и заземления "L", "N", "⊥".
- 10 Дублирующий светодиодный индикатор работоспособности основного источника электропитания.
- 11 Регулировка напряжения питания усилителя "-V", "+V". Для корректной работы моноблока, напряжение питания должно быть  $28 \pm 0.2$ В.

## 11. Размещение и назначение разъемов, органов управления и индикации ВИСТЛ-М ПУ-2

На рисунке 8 приведены органы индикации и разъем подключения для ВИСТЛ-М ПУ-2.

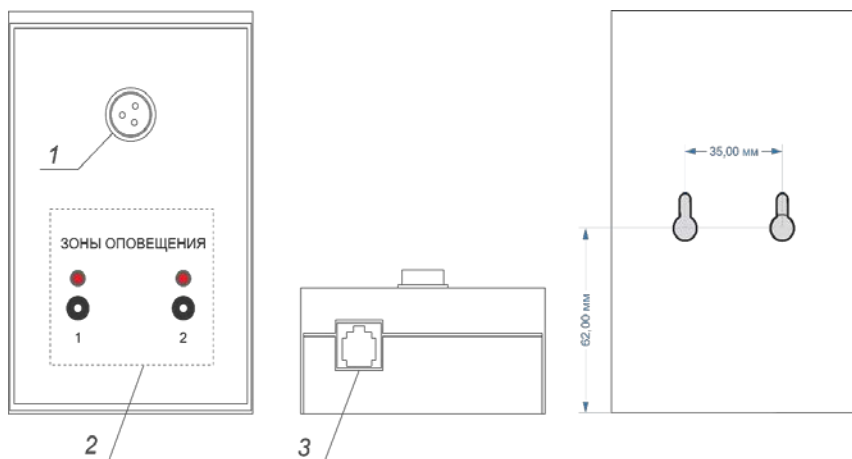


Рисунок 8. Органы индикации, управления и разъем подключения ВИСТЛ-М ПУ-2

- 1 Разъем XLR для подключения микрофона типа «гусиная шея» (идет в комплекте).
- 2 Группа индикаторов и кнопки включения зон оповещения для трансляции с микрофона. При нажатии на кнопку соответствующей зоны, загорается одноименный светодиод и происходит взятие зоны для оповещения через микрофон.
- 3 Разъем (8P8C RJ45) для подключения кабеля связи с моноблоком.

## 12. Инструкция по монтажу и введению в эксплуатацию.

- 12.1 В соответствии с рисунком 9, разметьте расположение отверстий крепления моноблока (усилителя). Подготовьте соответствующие отверстия для установки дюбелей (не входят в комплект поставки). Установите дюбеля и закрутите болты крепления (не входят в комплект поставки) таким образом, чтобы была возможность закрепить на них моноблок (усилитель) без риска падения. После установки моноблока (усилителя) затяните болты крепления для надежной фиксации.

Разметка отверстий крепления пульта микрофонного ВИСТЛ-М ПУ-2 на стену показано на рисунке 8.

**Примечание:** Не допускается установка моноблока на гипсокартонные перегородки без дополнительного конструктивного усиления мест крепления. Прочность перегородки должна обеспечивать надежную фиксацию оборудования и делать невозможным его падение.

12.2 Подсоедините к разъемам "Выход 100В" линии зон оповещения в соответствии с проектной документацией. Подключите резисторы 10 кОм 2 Вт (входят в комплект поставки) в конце линий связи с громкоговорителями (см. рис. П1).

Для зон, которые не задействованы в трансляции, необходимо подключить резисторы 10 кОм 2 Вт в соответствии с схемой рис. П2 (см. Приложение).

Для линий зон оповещения рекомендуется использовать негорючий кабель с огнестойкой оболочкой с площадью поперечного сечения токопроводящей жилы 1,0 - 2,5 мм<sup>2</sup>.

12.3 Подсоедините к разъемам "Выход УПР" линии зон управления в соответствии с проектной документацией. (см. рис. П3).

Для линий зон управления рекомендуется использовать негорючий кабель с огнестойкой оболочкой с площадью поперечного сечения токопроводящей жилы 1,0 - 2,5 мм<sup>2</sup>.

12.4 Подключите линии связи оборудования с ППКП к клеммному разъему "ППК1", "ППК2" и "СТОП" в соответствии с схемой рис. П4 (см. Приложение).



Рисунок 9 Разметка расположения отверстий крепления моноблока (усилителя)

Для линий связи с ППКП рекомендуется использовать негорючий кабель с огнестойкой оболочкой с площадью поперечного сечения токопроводящей жилы 0,5 - 1,5 мм<sup>2</sup>.

Для осуществления контроля целостности линий связи с ППКП, необходимо подсоединить к выходным клеммам ППК резисторы 10 кОм 0,25 Вт в соответствии с рис. П4 (см. Приложение).

Если вход "ППК" не используется, то к клеммам этого входа необходимо подключить резисторы 10 кОм, 0,25 Вт (см. рис. П5). Если вход "СТОП" не используется, то клемм этого входа можно оставить пустыми.

- 12.5 Подключите линии связи к выходам сообщения о режимах работы "ПУСК" и "НЕИСПР" в соответствии со схемой рис. П4 (см. Приложение).

Для линий связи с выходами сообщения о режимах работы рекомендуется использовать негорючий кабель в огнестойкой оболочке с площадью поперечного сечения токопроводящей жилы  $0,5 \pm 1,5 \text{ мм}^2$ .

- 12.6 Подключите линии связи оборудования с блоком централизованного запуска (БЦЗ) региональной автоматизированной системы централизованного оповещения (РАСЦО) к клеммному разъему "УПР ГОиЧС" в соответствии с схемой рис. П6 (см. Приложение).

Для линий связи с БЦЗ рекомендуется использовать негорючий кабель с огнестойкой оболочкой с площадью поперечного сечения токопроводящей жилы 0,5 - 1,5 мм<sup>2</sup>.

Для осуществления контроля целостности линии запуска с БЦЗ, необходимо подсоединить к выходным клеммам БЦЗ резисторы 10 кОм 0,25 Вт в соответствии с рис. П6 (см. Приложение).

Если вход "ГОиЧС" не используется, то клеммы этого входа можно оставить пустыми.

- 12.7 Подключите кабель питания к клеммам "L", "N", "⏏" моноблока с помощью соединительного провода 3x0,75 мм<sup>2</sup>.

- 12.8 Разъедините транспортную стяжку проводов резервного питания  $\pm 24\text{В}$  и подсоедините эти провода к клеммам аккумуляторных батарей строго сохраняя полярность, используя их цветовую маркировку в соответствии с схемой рис. 9.

- 12.9 Убедитесь в надежности соединений и правильности коммутации.

- 12.10 Подсоедините моноблок к распределительному щиту сети переменного тока 220 В / 50 Гц через автоматический выключатель 10 А, типа С, двухфазный двухполюсный без использования разъемных соединений.

- 12.11 Подайте напряжение питания.
- 12.12 На передней панели моноблока должна установиться следующая индикация:
- индикатор группы ПИТАНИЕ "ОСНОВН";
  - индикатор группы ПИТАНИЕ "РЕЗЕРВ";
  - индикатор группы РЕЖИМ "ДЕЖ";
  - индикатор группы СООБЩЕНИЕ "1".
- 12.13 Закройте дверцу моноблока на ключ.
- 12.14 Моноблок включен и готов к работе.

### **13. Руководство по эксплуатации**

- 13.1 Проверка работоспособности светодиодных индикаторов и звуковой сигнализации.

Нажмите кнопку "ТЕСТ". При этом должны засветиться на 3 сек все индикаторы и прозвучать звуковой сигнал.

При двухкратном нажатии кнопки «ТЕСТ» запустится тестовое сообщение и будет транслироваться до нажатия кнопки «СБРОС».

- 13.2 Передача тревожных сообщений в ручном режиме управления.

Выберите с помощью кнопки "СООБЩЕНИЕ" необходимое сообщение. Светодиодные индикаторы над кнопкой указывают номер выбранного тревожного сообщения.

Нажмите кнопку "ПУСК", выбранное тревожное сообщение будет транслироваться неограниченное количество раз. При этом на время трансляции сообщения засветятся красным цветом индикаторы зон "ПУСК" группы ЗОНЫ ОПОВЕЩЕНИЯ и индикатор включения режима оповещения "ПУСК", также трансляция будет сопровождаться тональным звуковым сигналом через встроенный сигнализатор. При необходимости тональный сигнал можно выключить нажатием кнопки "ЗВУК ОТКЛ".

Тревожное сообщение во время трансляции должно четко и без искажений прослушиваться через громкоговорители всех зон оповещения.

Для выхода из режима оповещения нажмите кнопку "СБРОС". Индикаторы "ПУСК" должны погаснуть, а моноблок перейдет в режим покоя, о чем будет свидетельствовать свечение индикатора "ДЕЖ".

При возникновении короткого замыкания в линии связи с громкоговорителями любой из зон оповещения, трансляция сообщения блокируется. При устранении замыкания работа будет возобновлена автоматически.

### 13.3 Передача объявлений с аварийного микрофона

Снимите микрофон с держателя и нажмите на клавишу включения микрофона, расположенную на его корпусе. При этом должен засветиться индикатор "Мик" на самом микрофоне. После того, как этот индикатор засветится, произнесите сообщение в микрофон. Также на время трансляции объявления засветятся красным цветом индикаторы выбранных зон группы "ПУСК".

Сообщение должно четко и без искажений прослушиваться по всем зонам оповещения. После передачи объявления отпустите кнопку включения и закрепите микрофон в держателе. Светодиодные индикаторы выбранных зон "ПУСК" должны погаснуть, а моноблок перейдет в режим покоя, о чем будет свидетельствовать свечение индикатора "ДЕЖ".

### 13.4 Передача тревожных сообщений в автоматическом режиме управления.

Подайте тестовый сигнал запуска с ППКП на любой из входов ППК. При этом моноблок должен автоматически перейти в режим оповещения. Должны засветиться индикаторы "ПОЖАР" в группе РЕЖИМ, "ПУСК" и «ППК» соответствующей зоны в группе ЗОНЫ ОПОВЕЩЕНИЯ, а также индикатор включения режима оповещения "ПУСК". Трансляция будет сопровождаться тональным звуковым сигналом.

В случае возникновения необходимости в остановке трансляции тревожного сообщения, которое было запущено в автоматическом режиме управления, необходимо нажать кнопку "СБРОС". При этом трансляция будет прекращена, но индикация запуска от ППКП соответствующей зоны оповещения будет храниться до момента повторного нажатия на кнопку "СБРОС".

Также приостановка трансляции тревожного сообщения, которое было запущено в автоматическом режиме управления, может происходить путем подачи команды остановки режима оповещения на контакты клеммного разъема "СТОП".

### 13.5 Трансляция сигналов гражданской обороны.

Данный режим может быть активирован при получении сигнала управления на вход "УПР ГОиЧС". Для данного режима могут быть выбраны зоны оповещения, которые будут автоматически включены при активации данного режима. Выбор зон происходит путем ручного отключения не нужной в данном оповещении зоны кнопками "ОТКЛ".

### 13.6 Работа с пульта микрофонного (ВИСТЛ-М ПУ-2).

Включение ПМ выводит оборудование из режима покоя. Индикатор "ПУЛЬТ" указывает на включение ПМ. В данном режиме блокируется работа кнопок выбора зон, а индикаторы "ПУСК" указывают зоны, в которые происходит трансляция с ПМ.

### 13.7 Режим покоя "ДЕЖ".

При отсутствии трансляции тревожных сообщений, отсутствии трансляции сигналов со входа "ЗВУК ГОиЧС", не активного ПМ и аварийного микрофона, оборудование находится в режиме покоя. Переход в данный режим происходит автоматически после отключения любого из вышеперечисленных режимов трансляции.

Свечение индикатора "ДЕЖ" свидетельствует о том, что оборудование находится в режиме покоя.

## 14. Настройка

В процессе производства в память моноблока вносятся базовые настройки, но для удобства в дальнейшей работе и адаптации оборудования к потребностям заказчика, предусмотрена возможность изменения алгоритма эвакуации, выбора необходимых тревожных сообщений, выбора паузы между циклическим повтором тревожного сообщения.

### **ВНИМАНИЕ!**

**К настройке моноблока допускаются специалисты которые имеют опыт программирования систем пожарной сигнализации и ознакомились с данным ТО.**

**В противоположном случае предприятие-производитель не несет ответственность за правильность работы изделия.**

В устройстве обеспечены четыре уровня доступа к индикации и элементам управления: от 1-го уровня (доступного) до 4-го уровня (наименее доступного) Таблица уровней доступа приведена в табл.Т2 (см. Приложение).

#### 14.1 Режимы работы:

1. Оповещение в ручном режиме управления.
2. Работа с микрофонного пульта (ПМ).
3. Оповещение в автоматическом режиме управления.
4. Трансляция сигналов гражданской обороны.
5. Режим покоя.

Режимы перечислены от режима с наивысшим приоритетом к режиму с самым низким приоритетом.

### ***Оповещение в ручном режиме управления.***

Данный режим имеет наивысший приоритет и имеет возможность прерывать все остальные режимы. Таким образом, трансляция заранее записанных тревожных сообщений, активированных с передней панели моноблока, или трансляция объявлений с микрофона не могут быть отменены даже при получении внешних сигналов управления от ППКП.

Если нажать клавишу аварийного микрофона во время трансляции тревожного сообщения, то трансляция сообщения будет прервана и аппаратура перейдет в режим передачи сообщений через аварийный микрофон. Трансляция будет происходить в выбранные оператором зоны.

### ***Работа с микрофонного пульта (ПМ).***

Индикатор "ПУЛЬТ" указывает на включение ПМ. В данном режиме на передней панели моноблока присутствует индикация выбранных на ПМ зон оповещения.

Рекомендации по подключению ПМ приведены в схеме рис. П6 (см. Приложение).

### ***Оповещение в автоматическом режиме управления.***

Базовые настройки предусматривают работу моноблока с адресным ППКП. При поступлении сигнала управления на любой из входов ППК тревожное сообщение автоматически транслируется строго по выбранному заранее алгоритму с помощью DIP-переключателей "РЕЖИМ".

Рекомендации по выбору алгоритма оповещения в автоматическом режиме управления приведены в п.12.3.

### ***Трансляция сигналов гражданской обороны.***

Данный режим может быть активирован поступлением сигнала управления "УПР ГОиЧС".

При работе моноблока в данном режиме, на передней панели присутствует индикация выбранных зон оповещения.

### ***Режим покоя.***

Моноблок автоматически переходит в данный режим при отсутствии трансляции тревожных сообщений или объявлений с микрофона. О включении данного режима свидетельствует свечение индикатора "ДЕЖ".

## 14.2 Выбор тревожных сообщений

При производстве моноблока в узел формирования сообщений заносится банк цифровых сообщений, состоящий из четырех тревожных и одного тестового. В процессе эксплуатации производитель представляет возможность выбрать из четырех тревожных сообщений – два, которые будут транслироваться в ручном режиме или автоматическом.

Выберите необходимые тревожные сообщения и паузу между повторами, с помощью DIP-переключателя "РЕЖИМ", который находится на передней панели, по таблицам 2, 3 и 4.

**ВНИМАНИЕ! ПАРАМЕТРЫ И ТЕКСТЫ ТРЕВОЖНЫХ СООБЩЕНИЙ, ЗАПИСАННЫХ В УЗЕЛ ФОРМИРОВАНИЯ СООБЩЕНИЙ, ФОРМИРУЮТСЯ В ПРОЦЕССЕ ИЗГОТОВЛЕНИЯ ОБОРУДОВАНИЯ И НЕ МОГУТ БЫТЬ ИЗМЕНЕНЫ ПОЛЬЗОВАТЕЛЕМ.**

Таблица 2 - Стандартные звуковые фрагменты по номерам

Номер сообщения	Сообщение
1	Стандартное сообщение для персонала (рус.)
2	Стандартное сообщение о пожаре для одноэтажных зданий (рус.)
3	Стандартное сообщение о антитерроре, МЧС (рус.)
4	Стандартное сообщение для дет. сада (рус.)
5	Тестовое сообщение (рус./англ.)

**Примечание:** Тестовое сообщение используется во время проведения пуско-наладочных работ или при проведении регламентных работ, которые позволяют проверить работоспособность системы оповещения.

Таблица 3 - Выбор необходимых звуковых фрагментов

Номер сообщения	Положение переключателя	
	№1	№2
1 и 2	Выкл.	Выкл.
1 и 3	Вкл.	Выкл.
1 и 4	Выкл.	Вкл.
2 и 3	Вкл.	Вкл.

Тексты сообщений приведены в табл. Т1 (см. Приложение)

Таблица 4 - Выбор паузы между повтором звуковых фрагментов в циклическом режиме.

Пауза [сек.]	Положение переключателя №3
5	Выкл.
15	Вкл.

#### 14.3 Выбор алгоритма эвакуации.

Выбор алгоритма эвакуации позволяет задать для автоматического режима управления алгоритм эвакуации отдельно для каждого входа ППКП. Для каждого входа ППКП можно задать следующие параметры:

- номер сообщения;
- номера зон оповещения, которые должны быть включены при получении управляющего сигнала;
- приоритет между входами ППКП.

Для того, чтобы выбрать алгоритм эвакуации, необходимо выставить положение DIP-переключателя в соответствии с таблицей 4.

Таблица 5 - Выбор алгоритма эвакуации

Номер алгоритма	Положение переключателя		
	№4	№5	№6
1	Выкл.	Выкл.	Выкл.
2	Вкл.	Выкл.	Выкл.
3	Выкл.	Вкл.	Выкл.
4	Выкл.	Выкл.	Вкл.
5	Вкл.	Вкл.	Выкл.
6	Вкл.	Вкл.	Вкл.
7	Вкл.	Выкл.	Вкл.

#### 14.4 Описание алгоритмов эвакуации.

##### **Алгоритм №1**

При поступлении сигнала ППК1 запускается во все зоны сообщение №1. При поступлении сигнала ППК2 запускается во все зоны сообщение №2. Сообщения транслируются до снятия сигнала с ППК или сброса. Сигналы ППК прерывать себя не могут, т.е. если сработал ППК1, а через время сработал ППК2, то пока присутствует сигнал ППК1, ППК2 – игнорируется и наоборот.

##### **Алгоритм №2**

При поступлении сигнала ППК1 запускается в 1 зону сообщение №1 и транслируется 2 минуты. После этого запускается сообщение №2 во все зоны и транслируется до снятия сигнала

с ППК1 или сброса. При поступлении сигнала ППК2 запускается в 1 зону сообщение №2. После 2 минут запускается сообщение №1 во все зоны и транслируется до снятия сигнала с ППК2 или сброса. Сигналы ППК прерывать себя не могут.

#### **Алгоритм №3**

То же что и алгоритм №2, только трансляция первых сообщений длится 3 минуты.

#### **Алгоритм №4**

При поступлении сигнала ППК1 запускается в 1 зону сообщение №2. При поступлении сигнала ППК2 запускается во все зоны сообщение №1. Сообщения транслируются до снятия сигнала с ППК или сброса. Сигналы ППК прерывать себя не могут.

#### **Алгоритм №5**

При поступлении сигнала ППК1 запускается сообщение №1 во все зоны. При поступлении сигнала ППК2 запускается сообщение №2 во все зоны. Сообщения транслируются до снятия сигнала с ППК или сброса. Приоритет у ППК1.

#### **Алгоритм №6**

То же что и алгоритм №5, только приоритет имеет сигнал ППК2.

#### **Алгоритм №7**

При поступлении сигнала ППК1 запускается сообщение №1 в зону №1. При поступлении сигнала ППК2 запускается сообщение №2 в зону №2. Сообщения транслируются до снятия сигнала с ППК или сброса. Сигналы ППК прерывать себя не могут.

### **15. Характерные неисправности и методы их устранения**

- 15.1 В случае отсутствия выходного сигнала на выходных клеммах моноблока убедитесь в правильности выполнения требований п.12 и 13 данного ТО.
- 15.2 Если после выполнения требований 13.1 работоспособность изделия не восстановлена, убедитесь в наличии напряжения питания.
- 15.3 Если при трансляции сообщения громкость ощутимо занижена или отсутствует в одной или обеих линиях зон оповещения, необходимо проверить линии трансляции на отсутствие в них короткого замыкания или обрыва.
- 15.4 При отсутствии трансляции сообщения при срабатывании ППКП необходимо проверить целостность соединительной линии с ППКП.

15.5 Если вышеприведенные мероприятия недостаточны для восстановления работоспособности моноблока, необходимо обратиться к предприятию-производителю для проведения гарантийного или послегарантийного обслуживания.

## 16. Техническое обслуживание

### 16.1 Профилактические работы.

Профилактические работы проводятся с целью обеспечения нормальной работы изделия в течение его эксплуатации.

Рекомендованная периодичность и виды профилактических работ:

- визуальный осмотр - каждые 3 месяца;
- внешняя очистка - каждые 12 месяцев.

При обзоре внешнего состояния моноблока проверьте работоспособность органов управления, надежность подключения кабелей и проводов, отсутствие повреждений.

Для внешней очистки необходимо выключить моноблок и легко увлажненной чистой водой тканью удалить загрязнение.

### 16.2 Замена АКБ.

АКБ, которые входят в состав моноблока, требуют периодической замены раз в четыре года.

- Отключите питание моноблока в распределительном щите.
- Откройте переднюю дверцу.
- Отсоедините подключенные к АКБ провода, снимите скобы крепления, извлеките старые АКБ, установите на их место новые и зафиксируйте их скобами крепления.

Новые АКБ должны соответствовать следующим параметрам:

Параметр	Условия
Тип батареи	герметичные, гелиевые
Исходное напряжение, В	12
Емкость, А*час	7
Габаритные размеры, мм	150x65x105
Рекомендуемый срок эксплуатации, лет, не более чем	4

- подключите новые аккумуляторные батареи в соответствии со схемой, которая приведена на рис. 10 ("плюс" – красный провод, "минус" - черный).

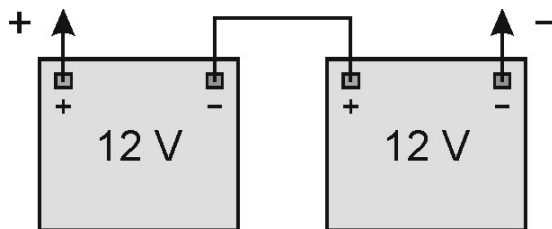


Рисунок 10 Схема подключения АКБ

- Закройте дверцу на ключ.
- Включите питание моноблока на распределительном щите.

## 17. Правила хранения

Сохранение работоспособности моноблока зависит от условий его хранения.

Если предусматривается, что моноблок долгое время не будет находиться в работе, необходима обязательная его подготовка к хранению, которая проводится в следующем порядке:

- отключите моноблок от сети питания и линий трансляции;
- отключите провода от АКБ, снимите скобы фиксации АКБ, извлеките АКБ и подготовьте их к отдельному хранению\*.
- очистите моноблок от грязи и пыли;
- упакуйте в индивидуальную упаковку или плотно заверните в полиэтиленовую пленку.

**Примечание:** Хранение АКБ должно происходить в соответствии с требованиями сопроводительной документации от их производителя.

Моноблок может храниться в отапливаемых и неотапливаемых помещениях при следующих условиях:

- температура окружающего пространства
  - в отапливаемом помещении от 5°C до +40°C;
  - в не отапливаемом помещении от минус 50°C до +40°C;
- относительная влажность при температуре 25°C и ниже без конденсации влаги
  - в отапливаемом помещении, не более 80%;
  - в не отапливаемом помещении, не более 98%.

## ВНИМАНИЕ

**Во время хранения не допускается нахождение в воздухе компонентов агрессивной среды.**

После хранения моноблок подлежит осмотру и проверке. Места коррозии необходимо зачистить и покрыть лаком.

### 18. Транспортировка

Транспортировка моноблока должна соответствовать требованиям ГОСТ 15150, ТУ В 31.6-20800889-005:2007:

- температура от минус 50°С до +50°С;
- относительная влажность (95±3) % при температуре 35 оС;
- удары с пиковым ударным ускорением до 98 м/с<sup>2</sup>, длительностью ударного импульса 16 мс в направлении, обозначенном на таре манипуляционным знаком согласно ГОСТ 14192-96 "Верх";
- вибрация по группе N2, F3 согласно ГОСТ Р 52931-2008 в направлении, обозначенном на таре манипуляционным знаком согласно ГОСТ 14192-96 "Верх".

**Изделие должно транспортироваться в индивидуальной упаковке железнодорожным, авиационным или автомобильным транспортом.**

**ЗАПРЕЩАЕТСЯ**

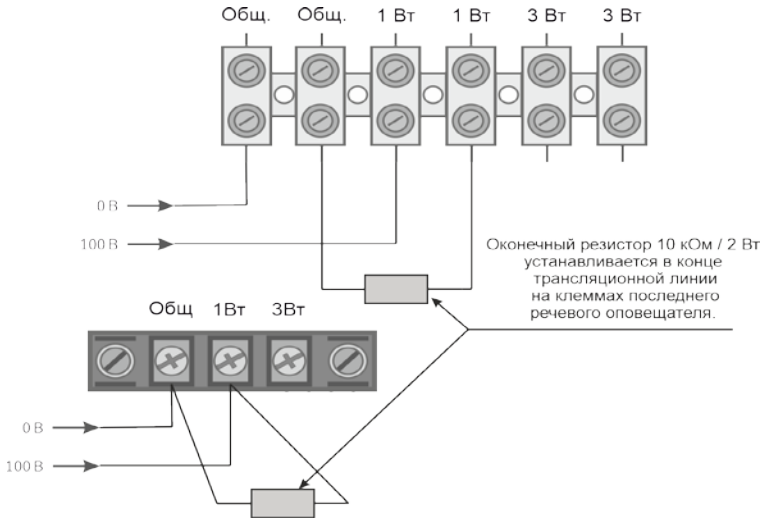
**транспортировка в отсеках самолетов, которые не герметизированы и не отапливаются.**

**При транспортировке и хранении допускается складировать в высоту (одна на другую) не более трех транспортных упаковок в горизонтальном положении.**

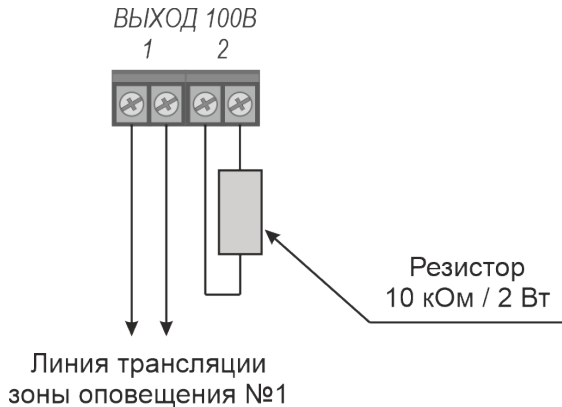
**Размещение и крепление в транспортных средствах должно обеспечить их стойкое положение, исключить возможность взаимных ударов, а также ударов о стенки транспортных средств.**

**ПРИЛОЖЕНИЕ**  
**к техническому описанию**

**Рисунок П1 Подключение громкоговорителей**



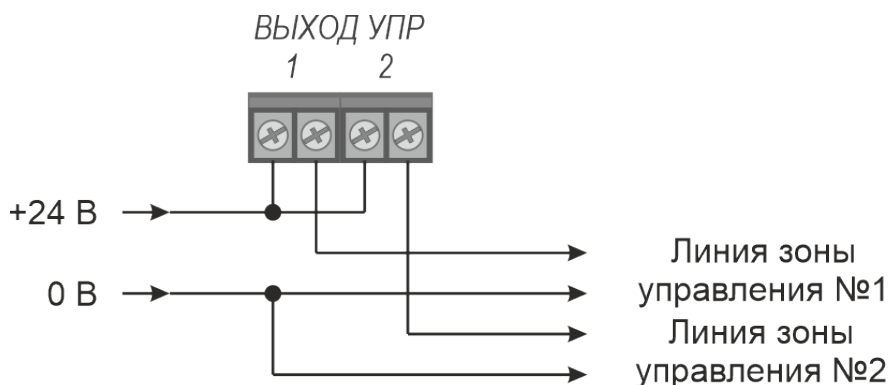
**Рисунок П2 Подключение линий трансляции к оборудованию**



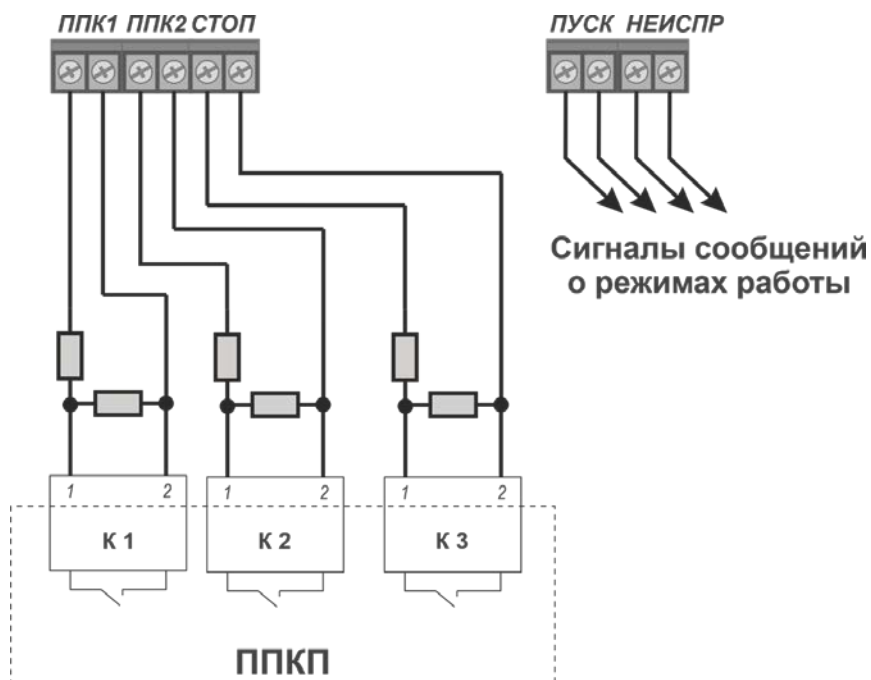
Для задействованных линий оповещения резисторы 10 кОм 2 Вт устанавливаются в конце линии параллельно последнему громкоговорителю (см. рис. П4).

Для не задействованных линий оповещения резистор устанавливается в клеммы каждой линии.

**Рисунок П3 Подключение устройств управления.**



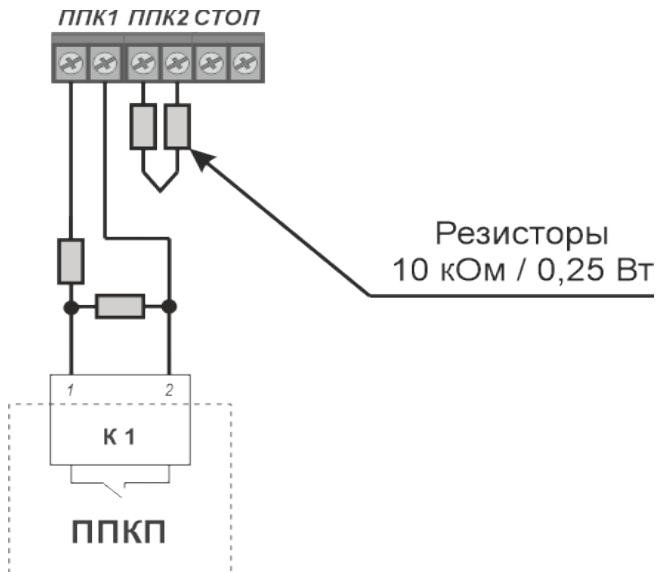
**Рисунок П4 Подключение ППКП к оборудованию.**



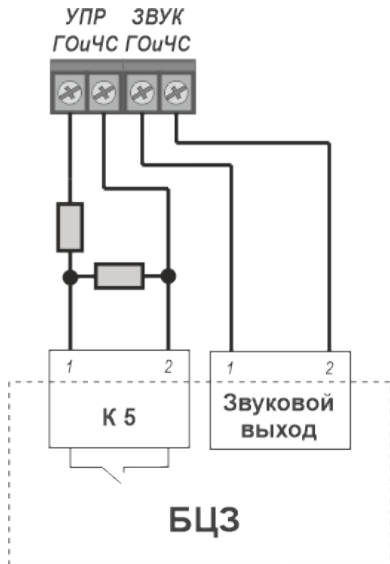
Для задействованных линий управления, резисторы 10 кОм 0,25 Вт устанавливаются в конце линии у прибора ППКП.

Для не задействованных линий управления резисторы устанавливаются в клеммы «ППК» у самого моноблока (см. рис. П5).

**Рисунок П5 Подключение резисторов к незадействованному входу ППК**



**Рисунок П6 Подключение БЦЗ с контролем линии запуска**



**Таблица Т1 Тексты тревожных сообщений**

<b>Тип сообщения</b>	<b>Содержание сообщения</b>
Для персонала	Внимание! Уважаемые сотрудники. Администрация сообщает, что в здании произошел пожар. Просим вас, сохранять спокойствие и действовать согласно плану эвакуации.
Для одноэтажных зданий	Внимание! Сработала пожарная сигнализация. Просим всех покинуть помещение согласно плану эвакуации.
Для МЧС (антитеррор)	Внимание! Внимание! В связи с угрозой чрезвычайной ситуации просим не покидать здание.
Для детских садов	Внимание персонал! Вывести детей на улицу согласно плану эвакуации.
Тестовое	Тестирование систем оповещения! Testing the systems of notification!

В устройстве обеспечены четыре уровня доступа к индикации и элементам управления: от 1-го уровня (доступного) до 4-го уровня (наименее доступного).

**Табл. Т2 Уровни доступа**

<b>Уровень доступа</b>	<b>Доступные элементы</b>	<b>Описание процедуры доступа</b>	<b>Инструменты и средства</b>
1	Вся индикация	Без предварительного ручного вмешательства	Не нужны
2	Все ручные элементы управления на передней панели	Открыть переднюю крышку	Ключ замка
3	Органы регулировки, переключатели и разъемы.	Открыть переднюю дверцу, снять лицевую панель.	Ключ замка, отвертка
	АКБ	Открыть переднюю дверцу, снять скобы крепления, заменить АКБ.	Ключ замка, отвертка
4	Разъемы для подключения программатора	Открыть переднюю дверцу, снять лицевую панель, отсоединить провода, подключить программатор. Перепрограммирование производится исключительно специалистами предприятия-производителя на этапе производства или на этапе сервисного обслуживания моноблока	Отвертка, Программатор

## Рисунок П6 Подключение пульта микрофонного (ПМ)

Для подключения к оборудованию микрофонного пульта используется кабель UTP (FTP) с разъемами RJ-45 подключенными по стандарту TIA/EIA-568B (или 568A). Можно использо-

вать стандартный патч-корд UTP кат. 5. При этом допускается использование структурированной кабельной системы, предназначенной для компьютерной сети (подключение к активным устройствам компьютерной сети не допускается).

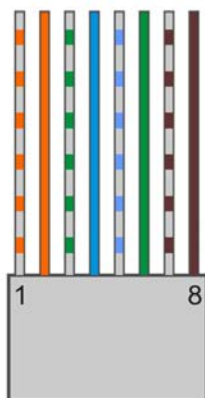
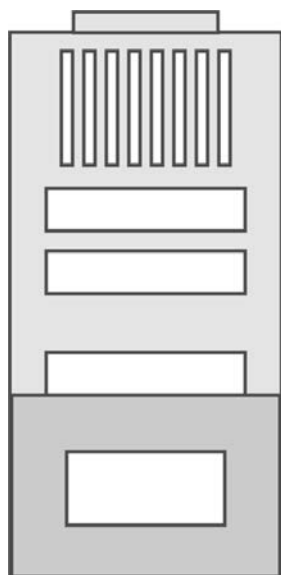
Монтаж вилки разъема RJ-45 на кабель UTP (в соответствии стандарту TIA/EIA-568B)

- 1 Снимите внешнюю изоляцию кабеля на 12,5 мм;
- 2 Расположите провода следующим образом (снимать изоляцию проводов не нужно):

- Оранжевые точки (Общий)
- Оранжевый
- Зеленые точки (Сигнал1)
- Синий (Сигнал2)
- Синие точки
- Зеленый (+12В)
- Коричневые точки (Сигнал управления)
- Коричневый

- 3 Разверните вилку контактами к себе и оденьте на кабель до упора;

- 4 Обожмите вилку с помощью специального инструмента. Не обжимайте кабель без специального инструмента. Это приводит к порче вилки или к плохому контакту вилки в разъеме.



НАШ АДРЕС:

Россия, 142100, Московская обл., г. Подольск, ул. Комсомольская, 1, по-  
мещение 1, эт2  
ООО "ВИСТЛ"  
тел.: +7(495) 178-05-52  
E-mail: [info@vistl.ru](mailto:info@vistl.ru)  
<http://www.vistl.ru>