

ООО "ВИСТЛ"

**Блок речевого оповещения
ВИСТЛ-М СО-КЛД**

**Техническое описание и
руководство по эксплуатации**

г. Москва

Содержание

1. Введение	4
2. Перечень принятых сокращений	4
3. Общее описание	4
4. Технические данные	5
5. Построение системы оповещения и принцип работы ее составных частей	6
6. Конструкция оборудования	13
7. Маркировка	13
8. Указания по технике безопасности	13
9. Размещение и назначение разъемов, органов управления и индикации блока ВИСТЛ-М СО-КЛД	14
10. Размещение и назначение разъемов и индикации блока управления речевыми оповещателями ВИСТЛ-М СО-КЛ БР	20
11. Инструкция по монтажу и введению в эксплуатацию	23
12. Руководство по эксплуатации	25
13. Настройка	27
14. Характерные неисправности и методы их устранения	34
15. Техническое обслуживание	35
16. Правила хранения	36
17. Транспортировка	37
Приложение к техническому описанию	38

1. Введение

Данное техническое описание и руководство по эксплуатации предназначены для персонала, который проводит эксплуатацию и техническое обслуживание Блока речевого оповещения ВИСТЛ-М СО-КЛД (далее прибор).

Техническое описание содержит в себе общее описание оборудования, описание входов и выходов, инструкции по настройке и введению в действие, установку по эксплуатации и техническому обслуживанию, информацию о характерных неисправностях и методах их устранения, а также условиях эксплуатации, хранения и транспортировки.

2. Перечень принятых сокращений

ППКП – прибор приемно-контрольный пожарный;

АКБ – аккумуляторная батарея;

БЦЗ – блок централизованного запуска;

УДП – устройство дистанционного пуска.

3. Общее описание

Прибор предназначен для принятия и обработки сигналов тревоги от ППКП и/или от элементов ручного управления речевым оповещением и дальнейшей трансляции заранее записанных сообщений о пожаре и других чрезвычайных ситуациях через речевые оповещатели типа "ВИСТЛ-М СО" внутри зданий и на открытых площадях, а также передачи речевых объявлений оператором через аварийный микрофон.

Прибор соответствует требованиям ГОСТ Р 53325-2012 "Техника пожарная. Технические средства пожарной автоматики. Общие технические требования и методы испытаний" (далее по тексту — ГОСТ Р 53325).

В приборе присутствуют также дополнительные функции, которые не установлены ГОСТ Р 53325-2012 и не противоречат его требованиям:

- трансляция сигналов гражданской обороны

Прибор обеспечивает следующие функции по электропитанию:

- питание от встроенных АКБ;
- заряд и поддержка АКБ в полностью заряженном состоянии с помощью встроенного зарядного устройства;
- выявление и индикация неисправностей АКБ и узлов питания.

Рабочие атмосферные условия эксплуатации:

- температура окружающего воздуха, °С от - 0 до +40;
- относительная влажность воздуха, % не более 95;
- атмосферное давление, кПа от 84 до 106,7.

По исполнению прибор предназначен для использования в

помещениях с искусственно регулируемые климатическими условиями.

Конструкция прибора соответствует требованиям степени защиты IP30 ГОСТ 14254-96.

Отрасль использования - предприятия, учебные заведения, торговые площади, банки, гостиницы, административные здания и другие объекты с массовым пребыванием людей.

4. Технические данные

Таблица 1 - Технические характеристики

Параметр	Значение
Номинальная выходная мощность, Вт (при нагрузке 2 Ом)	24
Номинальная выходная мощность, Вт (при нагрузке 4 Ом)	12
Диапазон воспроизводимых частот, Гц, не уже	200 - 10000
Диапазон воспроизводимых частот при передаче объявлений с аварийного микрофона, Гц, не уже	100 - 5000
Гармонические искажения, %, не более	10
Количество зон речевого оповещения	1
Входы запуска речевого оповещения: - от ППКП (УДП) - напряжение на разомкнутых клеммах, не более, В - ток через замкнутые клеммы, не более, мА	2 30 10
Чувствительность линейного управляемого входа, мВ, не более	750
Сигнал запуска линейного входа: - постоянное напряжение на разомкнутых клеммах, не более, В - постоянный ток через замкнутые клеммы, не более, мА	30 10
Выходы о неисправностях и режиме оповещения: - прилагаемое постоянное напряжение, не более, В - коммутируемый постоянный ток, не более, А - внутреннее сопротивление в замкнутом состоянии, не более, мОм	30 0,1 120
Общая длительность сообщений, не более, с	85

Время хранения записанных сообщений, не менее, лет	10
Количество записанных сообщений	3
Время работы в режиме оповещения от АКБ, не менее, ч.	1
Время работы в режиме покоя от АКБ, не менее, ч	24
Ток потребления от АКБ, не более, А	2
Напряжение отключения АКБ, не менее, В	10,0
Напряжение полного заряда АКБ, В	13,6 ± 1%
Рекомендуемая аккумуляторная батарея (1 шт.)	Delta, DTM 1207 (12V / 7Ah)
Потребляемая мощность от сети электропитания, ВА	7
Напряжение сети электропитания, В	220 ^{+10%} / _{-15%}
Габаритные размеры ВхШхГ, не более, мм	230 x 170 x 95
Масса (без АКБ), не более, кг	0,5

5. Построение системы оповещения и принцип работы ее составных частей

5.1 Построение системы оповещения.

Структурная схема системы оповещения представлена на рисунке 1. Сигнал «ПУСК1» формируется замыканием нормально-разомкнутой контактной группы ППКП при срабатывании датчиков пожарной сигнализации. Сигнал «ПУСК2» формируется замыканием нормально-разомкнутой контактной группы УДП при срабатывании тревожной кнопки.

Тревожное сообщение, записанное в цифровом виде в энергонезависимую память прибора, усиливается по мощности и подается в зону оповещения.

При запуске оборудования от ППКП (УДП) трансляция сообщений происходит согласно запрограммированному алгоритму эвакуации. Остановка трансляции сообщений в этом режиме возможна соответствующими действиями оператора или согласно запрограммированному алгоритму от ППКП (УДП).

Оборудование позволяет передачу предварительно записанных сообщений о пожаре и прочих чрезвычайных ситуациях в режиме ручного управления, передачу сообщений оператором через

встроенный аварийный микрофон. При запуске тревожного сообщения в ручном режиме управления, сообщение повторяется неограниченное количество раз. Передача прекращается оператором.

Оборудование может использоваться для трансляции сигналов гражданской обороны (ГО) и программ местного проводного вещания. Для трансляции сигналов ГО подключить оборудование БЦЗ к соответствующему входу прибора.

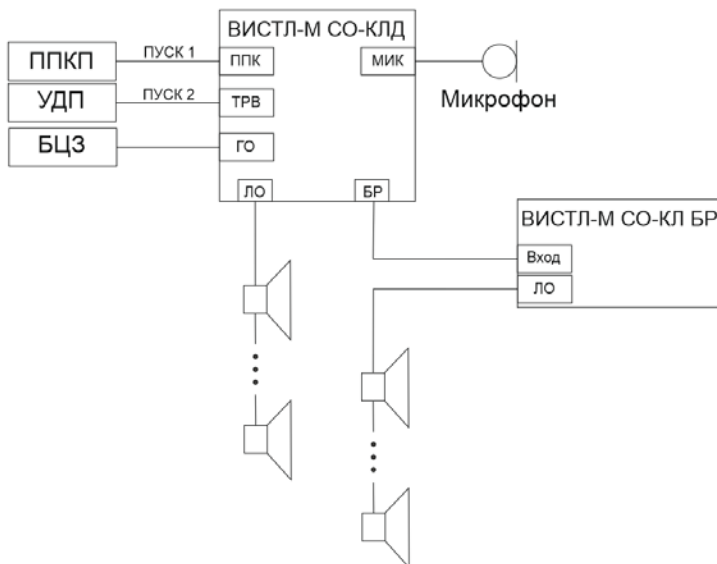


Рисунок 1 - Структурная схема системы оповещения

Для обеспечения основной функции оборудования — передачи тревожных сообщений, все усиливаемые сигналы разделяются по уровням приоритета. Данная структура приоритетов обеспечивает принудительное отключение источников с меньшим уровнем приоритета и трансляцию более важной информации. Источники информации, в зависимости от степени важности распределяются следующим образом, от наибольшего:

- Оповещение в ручном режиме управления.
- Оповещение в автоматическом режиме управления.
- Трансляция сигналов гражданской обороны.

Блок управления речевыми оповещателями (ВИСТЛ-М СО-КЛ БР), который может входить в состав системы оповещения, выполняет функцию ретранслятора, если к одному прибору необходимо подсоединить большее количество оповещателей.

5.2 Принцип работы прибора

Структурная схема прибора речевого оповещения представлена на рисунке 2.

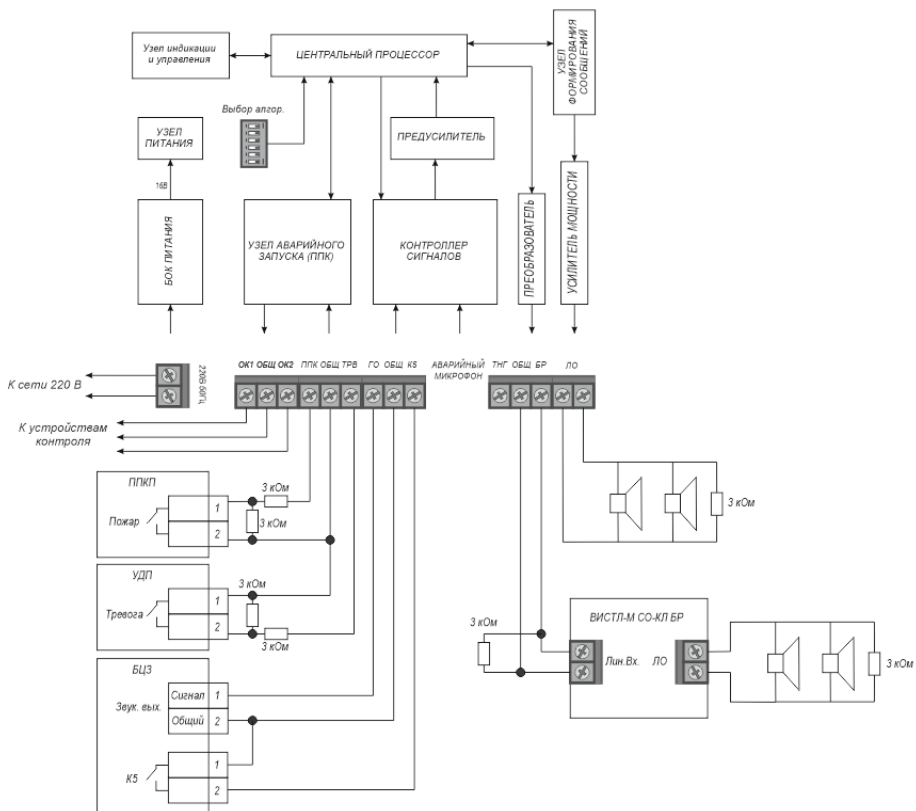


Рисунок 2 - Структурная схема прибора

При наличии сети (220 В) блок питания вырабатывает напряжение 16В 250мА для зарядного устройства АКБ и питание схемы прибора в дежурном режиме.

ВНИМАНИЕ!

Блок питания не рассчитан на нагрузку в режиме оповещения, поэтому эксплуатация прибора без аккумуляторной батареи не допустима!

В автоматическом режиме переход прибора в оповещение происходит при поступлении управляющих сигналов от ППКП и/или УДП. Управляющим сигналом является замыкание одного из пары

оконечных резисторов, подключенных к контактам входа ППК/ТРВ (Пожар, Тревога).

Узел формирования сообщений преобразует предварительно записанные цифровые сообщения в аналоговый сигнал, который поступает на усилитель мощности. Усиленный по мощности и напряжению сигнал подается на выходные клеммы прибора и поступает в линию зоны оповещения.

Центральный процессор обеспечивает управление процессами, контроль исправности составных частей прибора, контроль электрических параметров узлов и оборудования в целом во всех режимах его функционирования.

В ручном режиме управления оборудованием с помощью органов управления, расположенных на передней панели прибора, происходят процессы, аналогичные работе оборудования в автоматическом режиме. Узел индикации и управления отвечает за индикацию режимов работы прибора и работу органов управления оповещением в ручном режиме.

При необходимости передачи сообщений с аварийного микрофона необходимо взять в руку микрофон, нажать боковую клавишу и произнести объявление.

Прибор имеет возможность трансляции сигналов от БЦЗ или программ местного проводного вещания через управляемый линейный вход.

Сигналы с клемм ГО или микрофона поступают на контроллер сигналов, который обеспечивает их коммутацию на предусилитель, для дальнейшей передачи под управлением центрального процессора на усилитель мощности.

Если к одному прибору необходимо подсоединить большее количество оповещателей, то в составе системы применяются блоки расширения ВИСТЛ-М СО-КЛ БР в количестве до 10 шт. Цифровые сигналы с центрального процессора через преобразователь подаются на выходные клеммы прибора «БР» и поступают в линию блоков расширения.

ВНИМАНИЕ!

При подключении блоков расширения ВИСТЛ-М СО-КЛ БР, необходимо соблюдать полярность!

Система контроля обрыва или короткого замыкания линии зоны оповещения позволяет выявлять обозначенные неисправности. При этом контролируется полная величина сопротивления линии с резистором 3 кОм типа С2-33Н-0,25Вт (или аналогичного) в конце линии. Индикатор состояния линии трансляции расположен на

передней панели прибора.

К незадействованным клеммам разъема «ЛО» необходимо подключить оконечный резистор 3 кОм 0,25Вт.

Система контроля обрыва или короткого замыкания линий связи с ППКП (УДП) позволяет обнаруживать перечисленные неисправности при отсутствии срабатывания ППКП (УДП). При этом контролируется величина полного сопротивления линии с двумя резисторами 3 кОм типа С2-33Н-0,25Вт или аналогичным, соединенных последовательно. Индикаторы состояния линий связи с ППКП (УДП) размещены на передней панели прибора.

К клеммам всех незадействованных разъемов «ППК/ТРВ» необходимо подключить оконечные резисторы 3 кОм 0,25Вт, соединенные последовательно.

Система контроля обрыва или короткого замыкания линии связи с блоками расширения позволяет обнаруживать перечисленные неисправности. При этом контролируется полная величина сопротивления линии с резистором 3 кОм типа С2-33Н-0,25Вт (или аналогичного) в конце линии. Индикатор состояния линии связи с блоками расширения размещен на передней панели прибора.

К незадействованным клеммам разъема «БР» необходимо подключить оконечный резистор 3 кОм 0,25Вт.

При наличии неисправностей в работе оборудования, а также передаче режимов работы предусмотрена обратная связь с ППКП, об этом свидетельствуют разъемы "ОК1" и «ОК2» выполнены по типу «открытый коллектор». Разъем «ОК1» свидетельствует о неисправности оборудования или соединительных линий, а разъем «ОК2» - о запуске системы оповещения. При наличии сигнала «Неисправность» или «Пуск» соответствующие контакты «ОК» через P-N переход соединяются с общим проводом прибора «ОБЩ».

5.3 Принцип работы блока управления речевыми оповещателями

Структурная схема блока управления речевыми оповещателями (блока расширения) представлена на рисунке 3.

Сигнал с прибора ВИСТЛ-М СО-КЛД через предусилитель поступает на центральный процессор. Сигнал корректируется и подается на усилитель мощности, усиленный по мощности и напряжению сигнал поступает в линию зоны оповещения.

Модуль диагностики обеспечивает контроль работоспособности блока расширения, его рабочих параметров и обратную связь с устройствами контроля.

Узел индикации обеспечивает индикацию наличия напряжения

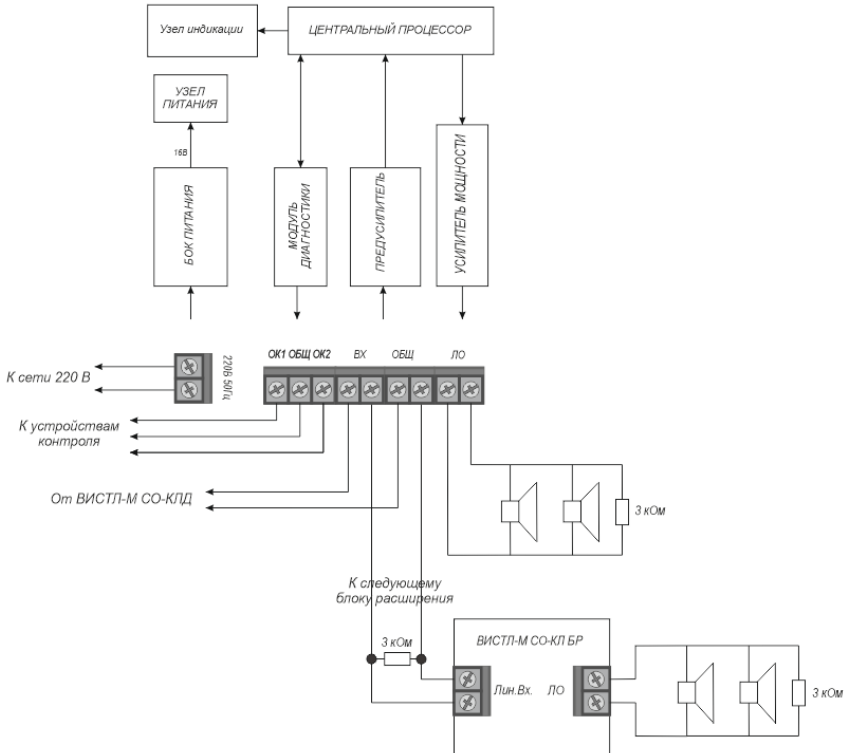


Рисунок 3 - Структурная схема блока расширения

питания и индикацию работоспособности блока расширения.

Если к прибору ВИСТЛ-М СО-КЛД необходимо подключить блок расширения «ВИСТЛ-М СО-КЛ БР», выполняющий функцию ретранслятора, то в этом случае линия речевого оповещения делится на участки.

Мощность, потребляемая каждым из участков, не должна превышать 24 Вт. Линия оповещения прибора ВИСТЛ-М СО-КЛД в этом случае является первым участком. Сигнал с выхода «БР» прибора ВИСТЛ-М СО-КЛД подается на вход первого блока расширения – второй участок, далее на вход второго блока расширения – третий участок и т.д. (см. рисунок 3). Таким образом, наращивая количество блоков расширения, можно подключить до 10 участков линии речевого оповещения.

ВНИМАНИЕ!

Оконечный резистор подключается к последнему блоку расширения в линии!

Передача сигнала о неисправности, возникшей на каком-либо участке линии речевого оповещения, производится по отдельной линии разъема «ОК1». Принцип формирования обобщенного сигнала «Неисправность» заключается в следующем. Сигнал о неисправности участка линии речевого оповещения «ОК1» поступает на разъем «ВХОД» этого же блока и вызывает замыкание всей линии подключения блоков расширения, давая сигнал прибору ВИСТЛ-М СО-КЛД о неисправности линии подключения блоков расширения. При этом будет наблюдаться свечение единичного индикатора «НЕИСПР» соответствующего блока расширения.

Технические характеристики блока расширения приведены в паспорте на ВИСТЛ-М СО-КЛ БР.

5.4 Принцип работы речевого оповещателя

Речевой оповещатель (далее громкоговоритель) предназначен для воспроизведения речевых сообщений о пожаре и других чрезвычайных ситуациях, передачи специальных звуковых сигналов.

Громкоговорители используются в составе систем оповещения «ВИСТЛ-М СО-КЛД», а также могут быть использованы для работы в составе других аналогичных систем.

Громкоговорители рассчитаны на работу от низкоомного выхода усилителя мощности.

Структурная схема громкоговорителя представлена на рисунке 4.

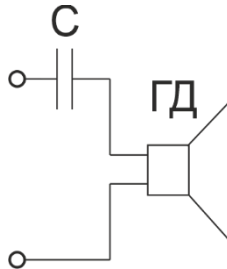


Рисунок 4 - Структурная схема речевого оповещателя

Громкоговоритель состоит из разделительного конденсатора (С) и динамической головки (ГД). Технические характеристики громкоговорителя приведены в его паспорте.

6. Конструкция оборудования

Прибор и блок расширения выполнены в пластмассовом корпусе, который состоит из основания и дверцы на нижних петлях с защелками. На основании установлена печатная плата блока питания и управления. Плата органов управления и индикации устанавливается на дверце устройства. Все входные и выходные разъемы установлены внутри корпуса на печатной плате.

Для обеспечения нормального теплового режима оборудования используются щелевые отверстия по бокам корпуса, через которые происходит конвекционный обдув.

Оборудование устанавливается (монтируется) вертикально на стену.

Корпус громкоговорителя для применения внутри помещения выполнен из полистирола. В корпусе размещены динамическая головка, блокировочный конденсатор и клеммная колодка.

Для подключения оповещателей к трансляционной линии используются клеммные колодки, которые выведены на лицевую часть громкоговорителя и закрыты декоративной панелью. Декоративная панель подпружинена и снимается нажатием верхней части панели вниз. Для крепления громкоговорителей используются сквозные отверстия, которые также скрыты декоративной панелью. Установочные размеры громкоговорителей приведены в его паспорте.

7. Маркировка

Маркировка прибора отвечает требованиям ГОСТ 26828-88, чертежам и техническим условиям.

Маркировка содержит:

- наименование предприятия-производителя;
 - товарный знак предприятия-производителя;
 - марку изделия;
 - серийный номер;
 - дату выпуска;
 - степень защиты оболочки.
- соответствие требованиям ГОСТ Р 53325-2012.

Около органов управления маркированы надписи и (или) обозначения, которые указывают на их назначение.

8. Указания по технике безопасности

8.1 По способу защиты от поражения электрическим током прибор и его составные части относятся к классу 00 в соответствии ГОСТ 12.2.007.0-75.

- 8.2 При установке прибора на месте эксплуатации и при работе с ним обязательно руководствуйтесь требованиями техники безопасности.
- 9. Размещение и назначение разъемов, органов управления и индикации прибора ВИСТЛ-М СО-КЛД**
- 9.1 На рисунке 5 приведены органы индикации и управления.

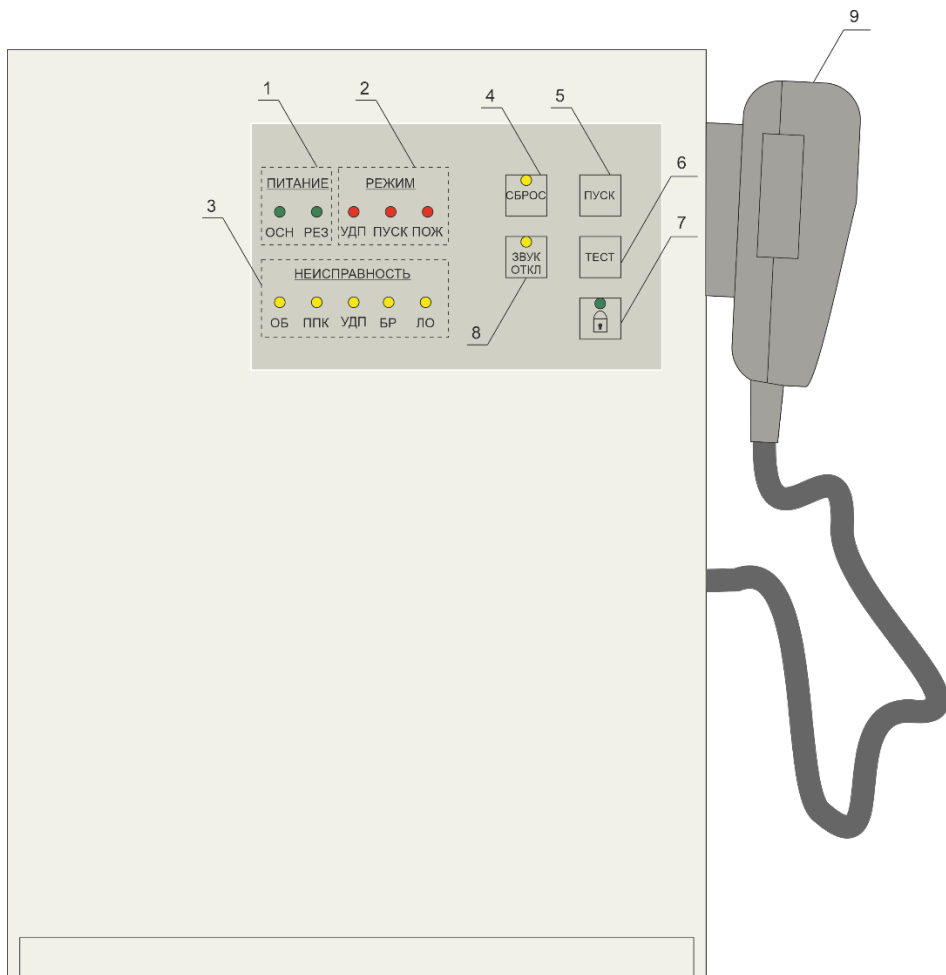


Рисунок 5. Органы индикации и управления прибора ВИСТЛ-М СО-КЛД.

1 Группа светодиодных индикаторов электропитания "ПИТАНИЕ" зеленого цвета.

1.1 Светодиодный индикатор работоспособности основного источника электропитания "ОСН". Светится при наличии напряжения основного электропитания 220В, 50Гц. Не светится при отсутствии основного электропитания, при этом светится обобщенный индикатор неисправности «ОБ» и звучит непрерывный однотонный сигнал зуммера, который можно отключить, нажав на кнопку «ЗВУК ОТКЛ».



1.2 Светодиодный индикатор работоспособности резервного источника электропитания "РЕЗ". Светится при наличии напряжения резервного питания от АКБ 12В, 7Ач. Не светится при отсутствии напряжения резервного питания или разряде АКБ ниже нормы, при этом светится обобщенный индикатор неисправности «ОБ» и звучит непрерывно однотонный сигнал зуммера, который можно отключить, нажав на кнопку «ЗВУК ОТКЛ».

2 Группа индикаторов режима работы "РЕЖИМ"

2.1 Светодиодный индикатор "УДП", красного цвета. Свечение индикатора свидетельствует о приеме сигнала управления от УДП, при этом светится обобщенный индикатор запуска системы оповещения «ПУСК» и звучит однотонный прерывистый сигнал зуммера, который можно отключить, нажав на кнопку «ЗВУК ОТКЛ».



Мигает после снятия сигнала управления от УДП, до окончания воспроизведения сообщения или нажатия кнопки «СБРОС».

Мигает, при этом светится обобщенный индикатор неисправности «ОБ» и звучит непрерывно однотонный сигнал зуммера, означает о приеме сигнала управления от УДП при пустой памяти сообщения.

2.2 Обобщенный светодиодный индикатор "ПУСК", красного цвета. Свечение индикатора свидетельствует об активации режима оповещения от любого источника (ППК, УДП, ГОЧС, микрфон. Кнопка «ПУСК»).

Мигает при нажатии кнопки «ПУСК», при этом светится обобщенный индикатор неисправности «ОБ» и звучит непрерывно однотонный сигнал зуммера, означает о пустой памяти сообщения.

2.3 Светодиодный индикатор "ПОЖ", красного цвета. Свечение индикатора свидетельствует о приеме сигнала управления от ППКП, при этом светится обобщенный индикатор запуска системы оповещения «ПУСК» и звучит однотонный прерывистый

сигнал зуммера, который можно отключить, нажав на кнопку «ЗВУК ОТКЛ».

Мигает после снятия сигнала управления от ППКП, до окончания воспроизведения сообщения или нажатия кнопки «ПУСК». Мигает, при этом светится обобщенный индикатор неисправности «ОБ» и звучит непрерывно однотонный сигнал зуммера, означает о приеме сигнала управления от ППКП при пустой памяти сообщения.

3 Группа индикаторов неисправности "НЕИСПРАВНОСТЬ" желтого цвета

3.1 Обобщенный светодиодный индикатор предупреждения о неисправности "ОБ" желтого цвета. Светится при обнаружении любой неисправности.



3.2 Светодиодный индикатор предупреждения о неисправности "ППК" желтого цвета. Свечение индикатора свидетельствует о неисправности линии связи с ППКП, при этом светится обобщенный индикатор «ОБ» и звучит непрерывный однотонный сигнал зуммера, который можно отключить, нажав на кнопку «ЗВУК ОТКЛ».

3.3 Светодиодный индикатор предупреждения о неисправности "УДП" желтого цвета. Свечение индикатора свидетельствует о неисправности линии связи с УДП, при этом светится обобщенный индикатор «ОБ» и звучит непрерывный однотонный сигнал зуммера, который можно отключить, нажав на кнопку «ЗВУК ОТКЛ».

3.4 Светодиодный индикатор предупреждения о неисправности "БР" желтого цвета. Свечение индикатора свидетельствует о неисправности линии связи с блоками расширения ВИСТЛ-М СО-КЛ БР, при этом светится обобщенный индикатор «ОБ» и звучит непрерывный однотонный сигнал зуммера, который можно отключить, нажав на кнопку «ЗВУК ОТКЛ».

3.5 Светодиодный индикатор предупреждения о неисправности "ЛО" желтого цвета. Свечение индикатора свидетельствует о неисправности линии оповещения с громкоговорителями, при этом светится обобщенный индикатор «ОБ» и звучит непрерывный однотонный сигнал зуммера, который можно отключить, нажав на кнопку «ЗВУК ОТКЛ».

4 Кнопка сброса "СБРОС" со светодиодным индикатором желтого цвета. Служит для сброса трансляции оповещения при ручном и автоматическом запусках, принудительного окончания трансляции сообщений, после снятия сигналов управления, и режима ТЕСТ.

Индикатор "СБРОС" светится при сбросе автоматического режима оповещения до снятия сигнала с линии управления ППКП или УДП, при этом мигает соответствующий светодиод линии запуска, речевое сообщение не транслируется.

Мигает при нажатии кнопки «ТЕСТ», означает пустую память сообщения о тесте.

- 5 Кнопка ручной активации режима речевого оповещения "ПУСК". Служит для ручного запуска тревожного сообщения. При нажатии на кнопку «ПУСК» запускается трансляция предзаписанного сообщения, соответствующего входу «ТРВ» (см. п.13.2.1), это сообщение транслируется циклически до нажатия кнопки «СБРОС».
- 6 Кнопка "Тест", служит для тестирования всех светодиодных индикаторов, звукового сигнализатора и работоспособности линии с громкоговорителями. При нажатии на кнопку запускается тест всех индикаторов и звукового сигнализатора, при этом в громкоговорителях транслируется тестовое сообщение. Тест длится не более 20 сек. и отключается автоматически или по нажатию кнопки «СБРОС».
- 7 Кнопка разблокировки панели «ЗАМОК» со светодиодным индикатором зеленого цвета. Служит для разблокировки органов управления (кнопок) панели. Органы управления блокируются автоматически, после 1 мин. бездействия на них, это защита от несанкционированных нажатий. Светящийся индикатор «ЗАМОК» означает что панель заблокирована. Для разблокировки панели, необходимо нажать и удерживать кнопку «ЗАМОК» не менее 3 сек., при этом мигает одноименный светодиод, как только панель разблокируется, светодиод – гаснет. При первой подаче электропитания, панель остается разблокированной 1 минуту.
- 8 Кнопка отключения звукового сигнала о произошедшем событии "ЗВУК ОТКЛ" со светодиодным индикатором желтого цвета. Служит для отключения звукового сигнала зуммера какого-либо события, при отключении звукового сигнала светится одноименный индикатор "ЗВУК ОТКЛ" желтого цвета. С приходом нового события, звуковой сигнал возобновляется автоматически.
- 9 Аварийный микрофон с клавишей включения (тангента).

9.2 На рисунке 6 приведены разъемы подключения и соединители прибора ВИСТЛ-М СО-КЛД.

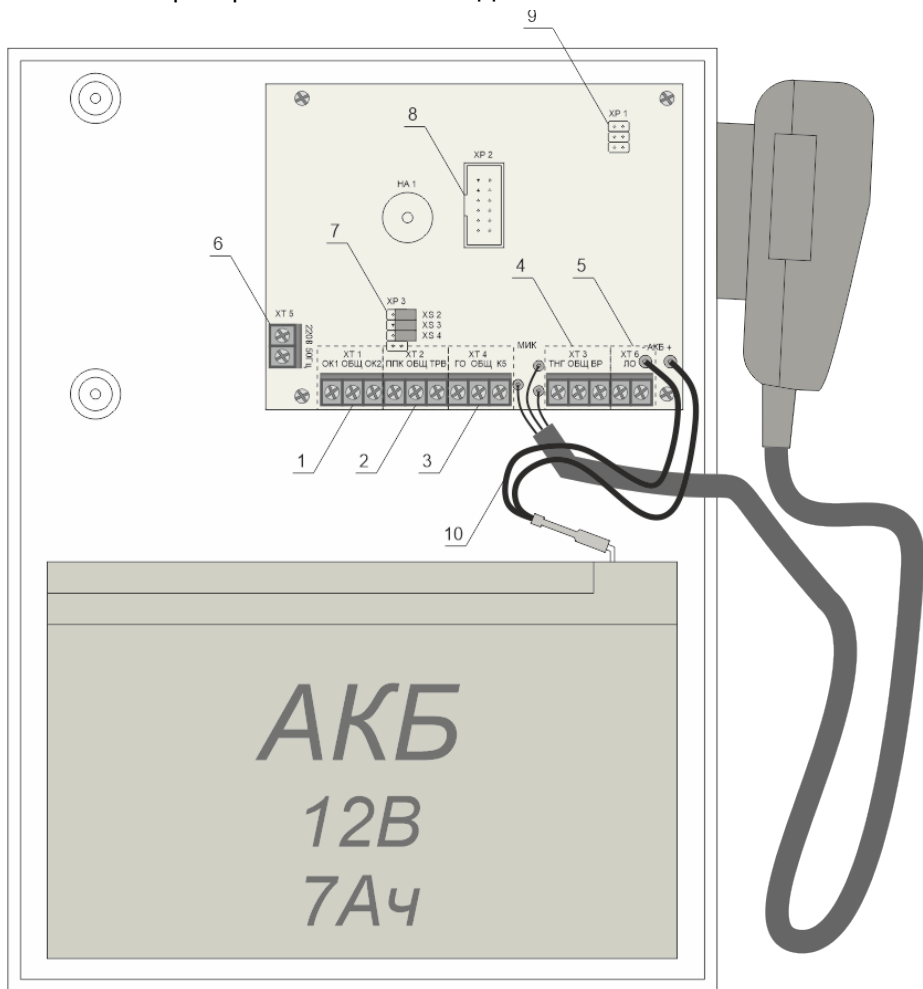
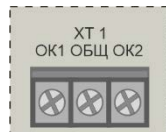


Рисунок 6. Разъемы подключения и соединители прибора ВИСТЛ-М СО-КЛД.

- 1 Клеммы ХТ1 дискретные сигналы о режимах работы прибора.
- 1.1 Контакты дискретного сигнала режима предупреждения о неисправности "ОК1 ОБЩ" типа открытый коллектор. При возникновении любой неисправности контакт «ОК1» соединяется с общим проводом «ОБЩ» через Р-Н переход (дублирует



- индикатор «ОБ»).
- 1.2 Контакты дискретного сигнала свидетельствующего о режиме запуска речевого оповещения "ОК2 ОБЦ" типа открытый коллектор. При запуске любого оповещения контакт «ОК2» соединяется с общим проводом «ОБЦ» через Р-N переход (дублирует индикатор «ПУСК»).
 - 2 Клеммы ХТ2 для подключения к ППКП и УДП.
 - 2.1 Контакты для подключения линий запуска режима речевого оповещения от ППКП "ГПК".
 - 2.2 Контакты для подключения линий запуска режима речевого оповещения от УДП "ТРВ".
 - 3 Клеммы ХТ4 для подключения источника аудиосигнала от аппаратуры ГОиЧС.
 - 3.1 Контакты для подключения линии аудиосигнала "ГО ОБЦ".
 - 3.2 Контакты для подключения линии управления входом ГО "К5 ОБЦ" При коротком замыкании контактов «К5» и «ОБЦ» происходит трансляция аудиосигнала со входа ГО.
 - 4 Клеммы ХТ3 для управления микрофоном и подключения линии управления блоками расширения ВИСТЛ-М СО-КЛ БР.
 - 4.1 Контакт «ТНГ» - дублирование тангенты (кнопки включения микрофона). При коротком замыкании контактов «ТНГ» и «ОБЦ» происходит включение подключенного к контактам «МИК» микрофона.
 - 4.2 Контакты для подключения линии управления блоками расширения "БР ОБЦ»
 - 5 Клеммы ХТ6 для подключения линии оповещения с громкоговорителями «ЛО».
 - 6 Клеммы ХТ5 для подключения прибора к сети переменного тока 220 В / 50 Гц "220В 50Гц".
 - 7 Штыревой разъем ХР3 с перемычками (ХS2...ХS4) служит для выбора алгоритма оповещения и режима работы с сообщениями. См. п.13.2, п.13.3.
 - 8 IDC разъем ХР2 для подключения меж-платного шлейфа с платы индикации.
 - 9 Штыревой разъем ХР1 – технологический, служит для настройки прибора на заводе-изготовителе или авторизованном сервисном центре, при эксплуатации не используется.
 - 10 Провода для подключения резервного источника питания АКБ.



10. Размещение и назначение разъемов и индикации блока расширения ВИСТЛ-М СО-КЛ БР

10.1 На рисунке 7 приведены органы индикации прибора ВИСТЛ-М СО-КЛ БР.

1 Группа светодиодных индикаторов электропитания "ПИТАНИЕ" зеленого цвета.

1.1 Светодиодный индикатор работоспособности основного источника электропитания "ОСН". Светится при наличии напряжения основного электропитания 220В, 50Гц. Не светится при отсутствии основного электропитания, при этом светится обобщенный индикатор неисправности «Н» и звучит непрерывно однотонный сигнал зуммера.

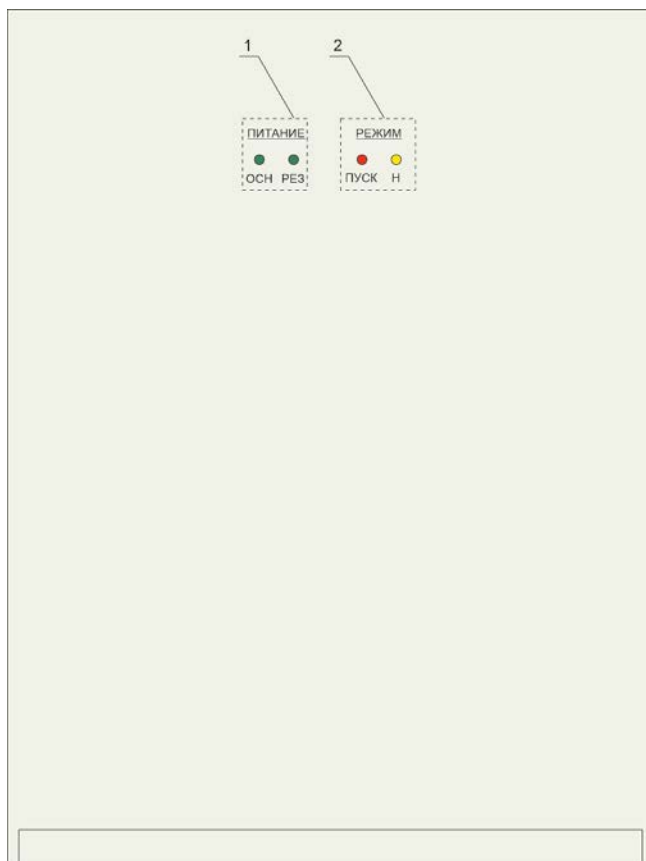


Рисунок 7. Органы индикации блока расширения ВИСТЛ-М СО-КЛ БР

- 1.2 Светодиодный индикатор работоспособности резервного источника электропитания "РЕЗ". Светится при наличии напряжения резервного питания от АКБ 12В, 7Ач. Не светится при отсутствии напряжения резервного питания, при этом светится обобщенный индикатор неисправности «Н» и звучит непрерывно однотонный сигнал зуммера.
- 2 Группа индикаторов режима работы "РЕЖИМ"
 - 2.1 Светодиодный индикатор "ПУСК", красного цвета. Свечение индикатора свидетельствует об активации режима оповещения (трансляция сигналов от прибора ВИСТЛ-М СО-КЛД).
 - 2.2 Обобщенный светодиодный индикатор предупреждения о неисправности "Н" желтого цвета. Светится при обнаружении любой неисправности.
- 10.2 На рисунке 8 приведены разъемы подключения блока расширения ВИСТЛ-М СО-КЛ БР.



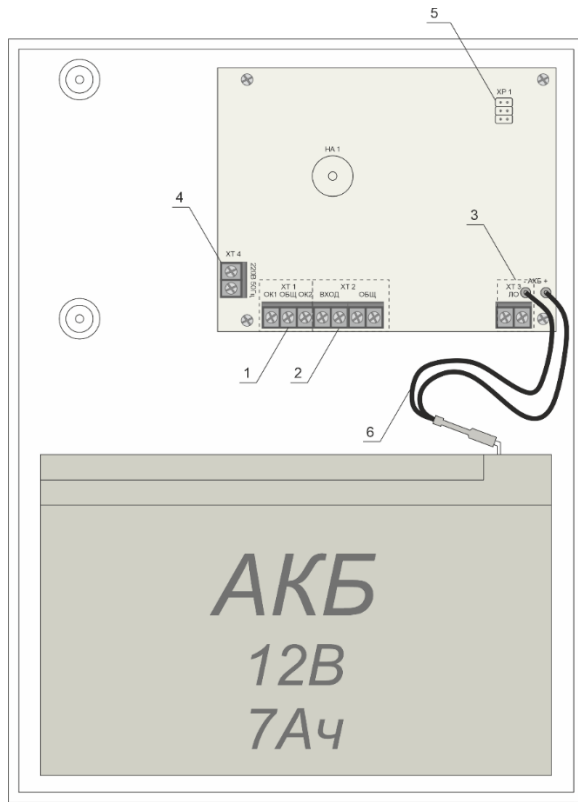


Рисунок 8. Разъемы подключения блока расширения ВИСТЛ-М СО-КЛ БР.

- 1 Клеммы ХТ1 дискретные сигналы о режимах работы прибора.
 - 1.1 Контакты дискретного сигнала режима предупреждения о неисправности "ОК1 ОБЩ" типа открытый коллектор. При возникновении любой неисправности контакт «ОК1» соединяется с общим проводом «ОБЩ» через P-N переход (дублирует индикатор «Н»).
 - 1.2 Контакты дискретного сигнала свидетельствующего о режиме запуска речевого оповещения "ОК2 ОБЩ" типа открытый коллектор. При запуске любого оповещения контакт «ОК2» соединяется с общим проводом «ОБЩ» через P-N переход (дублирует индикатор «ПУСК»).
- 2 Клеммы ХТ2 «ВХОД» для подключения линии управления от прибора ВИСТЛ-М СО-КЛД.



- 3 Клеммы ХТЗ «ЛО» для подключения линии оповещения с громкоговорителями.
- 4 Клеммы ХТ4 "220В 50Гц" для подключения прибора к сети переменного тока 220 В / 50 Гц.
- 5 Штыревой разъем ХР1 – технологический, служит для настройки прибора на заводе-изготовителе или авторизованном сервисном центре, при эксплуатации не используется.
- 6 Провода для подключения резервного источника питания АКБ.

11. Инструкция по монтажу и введению в эксплуатацию.

- 11.1 В соответствии с рисунком 9, разметьте расположение отверстий крепления прибора (блока расширения). Подготовьте соответствующие отверстия для установки дюбелей (не входят в комплект поставки). Установите дюбеля и болтами крепления (не входят в комплект поставки) закрепите прибор (блок расширения). После выравнивания прибора (блока расширения) затяните болты крепления для надежной фиксации.

Разметка отверстий крепления громкоговорителей типа ВИСТЛ-М СО показано в паспорте на громкоговоритель.

- 11.2 Подсоедините к разъемам "ЛО" линию оповещения в соответствии с проектной документацией. Схема подключения громкоговорителей и варианты их подключения показаны на рисунке П1 (см. Приложение). Подключите резистор 3 кОм 0,25 Вт (входит в комплект поставки) в конце линий с громкоговорителями (см. рис. П2).

Для линии оповещения рекомендуется использовать негорючий кабель с огнестойкой оболочкой с площадью поперечного сечения токопроводящей жилы 1,0 - 2 мм².

Примечание: Не допускается установка прибора (блока расширения) и громкоговорителей на гипсокартонные перегородки без дополнительного конструктивного усиления мест крепления. Прочность перегородки должна обеспечивать надежную фиксацию оборудования и делать невозможным их падение.

- 11.3 Подключите линии связи оборудования с ППКП и УДП к клеммному разъему "ППК" и "ТРВ" в соответствии с схемой рис. П3 (см. Приложение).

Для линий связи с ППКП или УДП рекомендуется использовать негорючий кабель с огнестойкой оболочкой с площадью поперечного сечения токопроводящей жилы 0,5 - 1,5 мм².

Для осуществления контроля целостности линий связи с ППКП, необходимо подсоединить к выходным клеммам ППК резисторы 3 кОм 0,25 Вт в соответствии с рис. П3 (см. Приложение). Если вход "ППК" или "УДП" не используется, то к клеммам этого входа необходимо подключить резисторы 3 кОм, 0,25 Вт в соответствии с рис. П3.3(см. Приложение).

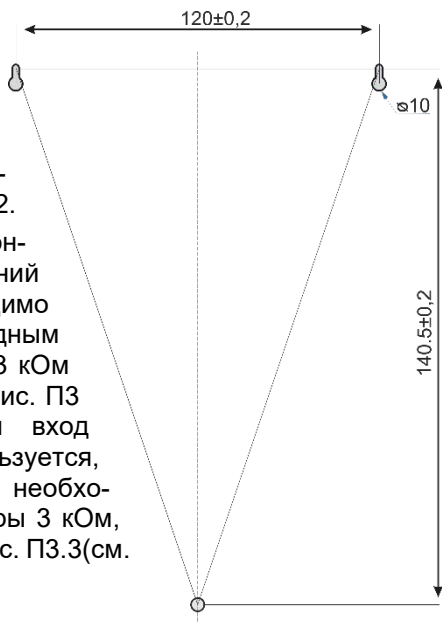


Рисунок 9 Разметка расположения отверстий крепления прибора (блока расширения)

- 11.4 Подключите линии связи к контактам дискретных сигналов о режимах работы "ОК1" и "ОК2" в соответствии со схемой рис. П4 (см. Приложение).

Для линий связи сигналов о режимах работы рекомендуется использовать негорючий кабель в огнестойкой оболочке с площадью поперечного сечения токопроводящей жилы 0,5÷1,5 мм².

- 11.5 Подключите линии связи оборудования с блоком расширения (ВИСТЛ-М СО-КЛ БР) к клеммному разъему "БР" в соответствии со схемой рис. П5.1 (см. Приложение).

Для линий связи с блоком расширения рекомендуется использовать негорючий кабель с огнестойкой оболочкой с площадью поперечного сечения токопроводящей жилы 0,5 - 1,5 мм². Если вход "БР" не используется, то к клеммам этого входа необходимо подключить резистор 3 кОм, 0,25 Вт (см. рис. П5.2).

- 11.6 Подключите линии связи оборудования с блоком централизованного запуска (БЦЗ) региональной автоматизированной системы централизованного оповещения (РАСЦО) к клеммному разъему "ГО К5" в соответствии с схемой рис. П6 (см. Приложение).

Для линий связи с БЦЗ рекомендуется использовать негорючий кабель с огнестойкой оболочкой с площадью поперечного сечения токопроводящей жилы 0,5 - 1,5 мм².

Если вход "ГО" не используется, то клеммы этого входа можно оставить пустыми.

- 11.7 Подключите кабель питания к клеммам "220В 50Гц" прибора с помощью соединительного провода 3x0,75 мм².
- 11.8 Подсоедините провода резервного питания к клеммам аккумуляторной батареи строго сохраняя полярность, используя их цветовую маркировку в соответствии с схемой рис. 10.
- 11.9 Убедитесь в надежности соединений и правильности коммутации.
- 11.10 Закройте крышку прибора.
- 11.11 Подайте напряжение питания.
- 11.12 На передней панели прибора должна установиться следующая индикация:
 - индикатор группы ПИТАНИЕ "ОСНОВН";
 - индикатор группы ПИТАНИЕ "РЕЗЕРВ";через 1 минуту
- индикатор "ЗАМОК"
- 11.13 Прибор включен и готов к работе.

12. Руководство по эксплуатации

- 12.1 Проверка работоспособности светодиодных индикаторов и звуковой сигнализации.

Нажмите кнопку "ТЕСТ". При этом должны засветиться все индикаторы, зазвучать сигнал зуммера и транслироваться тестовое сообщение в течении 20 сек. или до нажатия кнопки «СБРОС»

- 12.2 Передача тревожного сообщения в ручном режиме управления.

Запуск тревожного сообщения в ручном режиме осуществляется кнопкой "ПУСК". Кнопка дублирует сигнал на контактах клеммника ХТ2 "ТРВ" (Тревога).

Перед запуском тревожного сообщения в ручном режиме, убедитесь, что панель управления разблокирована (зеленый светодиод "ЗАМОК" не светится), в противном случае, разблокируйте ее, нажав и удерживая кнопку "ЗАМОК" не менее 3 сек. Нажмите кнопку "ПУСК", выбранное в соответствии с алгоритмом трансляции (см. п.13.2), тревожное сообщение будет транслироваться неограниченное количество раз. При этом на время трансляции сообщения засветятся красный индикатор

"ПУСК", также трансляция будет сопровождаться прерывистым однотонным звуковым сигналом через встроенный сигнализатор. При необходимости тональный сигнал можно отключить нажатием кнопки "ЗВУК ОТКЛ".

Тревожное сообщение во время трансляции должно четко и без искажений прослушиваться через громкоговорители зоны оповещения.

Для выхода из режима оповещения нажмите кнопку "СБРОС". Индикатор "ПУСК" должен погаснуть, а прибор перейдет в дежурный режим.

При возникновении короткого замыкания в линии связи с громкоговорителями зоны оповещения, трансляция сообщения блокируется. При устранении замыкания работа будет возобновлена автоматически.

12.3 Передача объявлений с аварийного микрофона

Снимите микрофон с держателя и нажмите на клавишу включения микрофона, расположенную на его корпусе. При этом должен засветиться индикатор "ПУСК" на панели прибора. После того, как индикатор засветится, произнесите сообщение в микрофон.

Сообщение должно четко и без искажений прослушиваться в зоне оповещения. После передачи объявления отпустите кнопку включения и закрепите микрофон в держателе.

Светодиодный индикатор "ПУСК" должен погаснуть, а прибор перейдет в дежурный режим.

12.4 Передача тревожных сообщений в автоматическом режиме управления.

Подайте тестовый сигнал запуска с ППКП на любой из входов "ППК" или "ТРВ" (замкнуть один из пары резисторов). При этом прибор должен автоматически перейти в режим оповещения в соответствии с выбранным алгоритмом эвакуации. Должны засветиться индикаторы "ПОЖАР" или "УДП" и индикатор "ПУСК" в группе РЕЖИМ. Трансляция будет сопровождаться прерывистым однотонным звуковым сигналом. При необходимости звуковой сигнал можно отключить нажатием кнопки "ЗВУК ОТКЛ".

В случае возникновения необходимости в остановке трансляции тревожного сообщения, которое было запущено в автоматическом режиме управления, необходимо нажать кнопку "СБРОС". При этом трансляция будет прекращена, но индикация запуска от ППКП или УДП (соответствующий запуску инди-

катор будет мигать) будет храниться до момента снятия сигнала с соответствующего входа запуска.

Также остановка трансляции тревожного сообщения, которое было запущено в автоматическом режиме управления, может происходить путем снятия команды на ее запуск, при этом до полного окончания текста тревожного сообщения будет звучать сигнал зуммера, светиться индикатор "ПУСК" и мигать индикатор соответствующего входа запуска. Если необходимо прервать тревожное сообщение, не дожидаясь окончания его текста, то необходимо нажать кнопку "СБРОС".

12.5 Трансляция сигналов гражданской обороны.

Данный режим может быть активирован при получении сигнала управления на входе "К5". Для этого необходимо накопотно замкнуть контакты "К5" и "ОБЩ", аудио-сигнал со входа "ГО" будет транслироваться через громкоговорители зоны оповещения. При этом на время трансляции засветится красный индикатор "ПУСК", также трансляция будет сопровождаться прерывистым однотонным звуковым сигналом через встроенный сигнализатор. При необходимости звуковой сигнал можно отключить нажатием кнопки "ЗВУК ОТКЛ". Выход из данного режима производится снятием сигнала со входа "К5" либо появлением сигнала с высшим приоритетом (См. п.13.1).

12.6 Дежурный режим.

При отсутствии неисправности, отсутствии трансляции тревожных сообщений, отсутствии трансляции сигналов со входа "ГО", не активного аварийного микрофона, оборудование находится в дежурном режиме. Переход в данный режим происходит автоматически после отключения любого из вышеперечисленных режимов трансляции.

Свечение только индикаторов группы ПИТАНИЕ и индикатора ЗАМОК свидетельствует о том, что оборудование находится в дежурном режиме.

13. Настройка

В процессе производства в память прибора вносятся базовые настройки, но для удобства в дальнейшей работе и адаптации оборудования к потребностям заказчика, предусмотрена возможность изменения алгоритма эвакуации, выбора необходимых тревожных сообщений или их перезапись.

ВНИМАНИЕ!

К настройке прибора допускаются специалисты которые имеют опыт программирования систем пожарной сигнализации и ознакомились с данным ТУ.

В противоположном случае предприятие-производитель не несет ответственность за правильность работы изделия.

В устройстве обеспечены три уровня доступа к индикации и элементам управления: от 1-го уровня (доступного) до 3-го уровня (наименее доступного) Таблица уровней доступа приведена в табл.Т2 (см. Приложение).

13.1 Режимы работы:

1. Оповещение в ручном режиме управления.
2. Оповещение в автоматическом режиме управления.
3. Трансляция сигналов гражданской обороны.
4. Дежурный режим.

Режимы перечислены от режима с наивысшим приоритетом к режиму с самым низким приоритетом.

Оповещение в ручном режиме управления.

Данный режим имеет наивысший приоритет и имеет возможность прерывать все остальные режимы. Таким образом, трансляция заранее записанных тревожных сообщений, активированных с передней панели прибора, или трансляция объявлений с микрофона не могут быть отменены даже при получении внешних сигналов управления от ППКП.

Если нажать клавишу аварийного микрофона во время трансляции тревожного сообщения, то трансляция сообщения будет прервана и аппаратура перейдет в режим передачи сообщений через аварийный микрофон.

Оповещение в автоматическом режиме управления.

Базовые настройки предусматривают работу прибора от двух сигналов запуска (ППКП и УДП). При поступлении сигнала управления на любой из входов «ППК» или «ТРВ» тревожное сообщение автоматически транслируется строго по выбранному заранее алгоритму с помощью переключателей на штыревом разъеме ХРЗ "РЕЖИМ".

Рекомендации по выбору алгоритма оповещения в автоматическом режиме управления приведены в п.13.2.

Трансляция сигналов гражданской обороны.

Данный режим может быть активирован поступлением сигнала

управления "К5" (см. п.12.5).

При работе прибора в данном режиме, на передней панели присутствует индикация "ПУСК".

Дежурный режим.

Прибор автоматически переходит в данный режим при отсутствии неисправностей, трансляции тревожных сообщений или объявлений с микрофона. О включении данного режима свидетельствует свечение только индикаторов группы ПИТАНИЕ и индикатора «ЗАМОК».

13.2 Выбор алгоритма оповещения

Выбор алгоритма оповещения возможен только из дежурного режима.

Позволяет задать для автоматического режима управления алгоритм эвакуации отдельно для каждого входа ППК и УДП.

Выберите необходимый алгоритм трансляции с помощью переключателей на штыревом разъеме ХР3 "РЕЖИМ", который находится на основной плате, в соответствии с таблицей 2.

Таблица 2 – Выбор алгоритма трансляции

Номер алгоритма	Присутствие переключателей на рядах штыревого разъема ХР3		
	Ряд №4	Ряд №3	Ряд №2
1	нет	нет	нет
2	нет	нет	да
3	нет	да	нет
4	нет	да	да
5	да	нет	нет
6	да	нет	да
7	да	да	нет
8	да	да	да

ВНИМАНИЕ!

Во избежание поражения электрическим током все манипуляции с переключателями на штыревом разъеме ХР3 должны производиться при отключенном основном источнике напряжения питания 220В 50Гц.

13.2.1 Описание алгоритмов трансляции.

Алгоритм №1 Трансляция сообщения №1 без задержки.

При поступлении сигнала от ППКП на вход "ППК" запускается сообщение №1.

При поступлении сигнала от УДП на вход "ТРВ" запускается сообщение №1.

Сообщение транслируются до снятия сигнала со входа соответствующего запуска или нажатия кнопки "СБРОС".

Сигналы запуска прерывать себя не могут, т.е. если сработал ППКП, а через время сработал УДП, то пока присутствует сигнал ППКП, УДП – игнорируется и наоборот.

Стандартный алгоритм для однозонной системы оповещения, при сигнале на любом входе запускается трансляция одного сообщения.

Алгоритм №2 Трансляция сообщения №1 с задержкой 1 минута.

То же что и алгоритм №1, только трансляция сообщения начинается после 1 минуты задержки от прихода соответствующего сигнала запуска.

Этот алгоритм требуется если необходимо участие человека в подтверждении запуска системы оповещения.

Алгоритм №3 Трансляция сообщения №1 с задержкой 2 минуты.

То же что и алгоритм №2, только трансляция сообщения начинается после 2-х минут задержки от прихода соответствующего сигнала запуска.

Алгоритм №4 Трансляция двух сообщений №1 и №2

При поступлении сигнала от ППКП на вход "ППК" запускается сообщение №1.

При поступлении сигнала от УДП на вход "ТРВ" запускается сообщение №2.

Сообщение транслируются до снятия сигнала со входа соответствующего запуска или нажатия кнопки "СБРОС".

Сигналы запуска прерывать себя не могут, т.е. если сработал ППКП, а через время сработал УДП, то пока присутствует сигнал ППКП, УДП – игнорируется и наоборот.

Стандартный алгоритм для однозонной системы оповещения, при трансляции двух сообщений о пожаре и другой чрезвычайной ситуации.

Алгоритм №5 Трансляция сообщения №2 без задержки.

При поступлении сигнала от ППКП на вход "ППК" запускается сообщение №2.

При поступлении сигнала от УДП на вход "ТРВ" запускается сообщение №2.

Сообщение транслируются до снятия сигнала со входа соответствующего запуска или нажатия кнопки "СБРОС".

Сигналы запуска прерывать себя не могут, т.е. если сработал ППКП, а через время сработал УДП, то пока присутствует сигнал ППКП, УДП – игнорируется и наоборот.

Стандартный алгоритм для однозонной системы оповещения, при сигнале на любом входе запускается трансляция одного сообщения.

Алгоритм №6 Трансляция сообщения №2 с задержкой 1 минута.

То же что и алгоритм №5, только трансляция сообщения начинается после 1 минуты задержки от прихода соответствующего сигнала запуска.

Этот алгоритм требуется если необходимо участие человека в подтверждении запуска системы оповещения.

Алгоритм №7 Трансляция сообщения №2 с задержкой 2 минуты.

То же что и алгоритм №6, только трансляция сообщения начинается после 2-х минут задержки от прихода соответствующего сигнала запуска.

Алгоритм №8 Трансляция двух сообщений №2 и №1

При поступлении сигнала от ППКП на вход "ППК" запускается сообщение №2.

При поступлении сигнала от УДП на вход "ТРВ" запускается сообщение №1.

Сообщение транслируются до снятия сигнала со входа соответствующего запуска или нажатия кнопки "СБРОС".

Сигналы запуска прерывать себя не могут, т.е. если сработал ППКП, а через время сработал УДП, то пока присутствует сигнал ППКП, УДП – игнорируется и наоборот.

Стандартный алгоритм для однозонной системы оповещения, при трансляции двух сообщений о пожаре и другой чрезвычайной ситуации.

13.3 Работа с сообщениями

Запись и удаление сообщений возможны только из дежурного режима.

При производстве прибора в узел формирования сообщений заносится банк цифровых сообщений (см. таблицу 3), состоящий из двух тревожных и одного тестового.

Таблица 3 – Банк сообщений

Номер сообщения	Сообщение
1	Стандартное сообщение о пожаре (рус.)
2	Стандартное сообщение о антитерроре, МЧС (рус.)
3	Тестовое сообщение (рус/англ.)

Тексты заводских сообщений приведены в табл. Т1 (см. Приложение)

Примечание: Тестовое сообщение используется во время проведения пуско-наладочных работ или при проведении регламентных работ, которые позволяют проверить работоспособность системы оповещения.

В процессе эксплуатации производитель представляет возможность выбрать тревожные сообщения, которые будут транслироваться в ручном или автоматическом режимах или перезаписать их самостоятельно.

В таблице 4 показаны положение перемычек на штыревом разъеме ХРЗ для работы с сообщениями.

Таблица 4 – выбор режима работы с сообщениями

Режим	Присутствие перемычек на рядах штыревого разъема ХРЗ			
	Ряд №4	Ряд №3	Ряд №2	Ряд №1
Вход	нет	нет	нет	да
Запись	да	нет	нет	да
Удаление	нет	да	нет	да
Очистка	нет	нет	да	да

Перед началом работы с речевыми сообщениями (запись, удаление, повторная запись) все перемычки на разъёме «ХРЗ» должны быть сняты. Установка перемычки на ряд №1 переводит прибор в режим работы с сообщениями.

При этом световые индикаторы группы ПИТАНИЕ «ОСН» и «РЕЗ» мигают. В случае наличия сообщения №1 включится индикатор «ПОЖ», сообщения №2 - индикатор «ПУСК», тестового - «УДП».

13.3.1 Запись речевых сообщений.

Запись речевых сообщений осуществляется в пустую ячейку

памяти, если ячейка уже содержит сообщение, то новое записываемое сообщение автоматически полностью удаляет предыдущее сообщение.

Для записи сообщения в режиме работы с сообщениями (установлена перемычка ряда №1) на контакты ряда №4 штыревого разъёма «ХР3» установите перемычку. При этом индикатор группы ПИТАНИЕ «ОСН» включится постоянно, все остальные индикаторы погаснут.

Запись сообщений осуществляется либо с линейного входа ГО (он выбран по умолчанию программно), либо с микрофонного входа «МИК», выбором этого входа будет служить управляющий сигнал «ТНГ» (необходимо накоротко замкнуть контакт «ТНГ» и «ОБЩ» клеммного блока ХТЗ).

Стартом для записи сообщения будет нажатие кнопки записываемого сообщения в соответствии с таблицей 5, при этом включится световой индикатор записываемого сообщения (см. таблицу 5). Запись продолжается до полного заполнения памяти (сообщение №1 – 38сек, сообщение №2 – 38сек и сообщение тестовое – 9сек) или повторного нажатия соответствующей кнопки. По окончании записи, индикатор записываемого сообщения погаснет.

Для прослушивания записанного сообщения с контактов ряда №4 штыревого разъёма «ХР3» необходимо снять перемычку и кратковременно нажать кнопку включения соответствующего сообщения (см. таблицу 5). Сообщение должно проигрываться один раз. Для перехода в дежурный режим снять все перемычки со штыревого разъёма «ХР1».

13.3.2 Удаление речевого сообщения

Для удаления сообщения в режиме работы с сообщениями (установлена перемычка ряда №1) на контакты ряда №3 штыревого разъёма «ХР3» установить перемычку. При этом индикатор группы ПИТАНИЕ «РЕЗ» включится постоянно, все остальные индикаторы погаснут, кроме индикаторов, обозначающих ячейки, в которых записаны сообщения.

В случае наличия сообщения №1 включится индикатор «ПОЖ», сообщения №2 индикатор «ПУСК», тестового - «УДП». Стартом для удаления сообщения служит нажатие кнопки, соответствующей удаляемому сообщению по таблице 5.

При этом световой индикатор удаляемого сообщения включится в мигающем режиме. После окончания процесса удаления, индикатор удаляемого сообщения погаснет.

Для возврата в режим работы с сообщениями с контактов ряда №3 штыревого разъёма «ХР3» необходимо снять перемычку. Для перехода в дежурный режим снять все перемычки со штыревого разъёма «ХР1».

Таблица 5.

Кнопка	Индикатор	Сообщение
«СБРОС»	«ПОЖ»	№1 (38сек)
«ПУСК»	«ПУСК»	№2 (38сек)
«ТЕСТ»	«УДП»	Тестовое (9сек)

13.3.3 Очистка памяти сообщений

Для очистки памяти в режиме работы с сообщениями (установлена перемычка ряда №1) на контакты ряда №2 штыревого разъёма «ХР3» установите перемычку. При этом индикатор группы ПИТАНИЕ «РЕЗ» и желтый индикатор кнопки «ЗВУК ОТКЛ» включатся постоянно, все остальные индикаторы погаснут, кроме индикаторов, обозначающих ячейки, в которых записаны сообщения согласно.

Стартом для очистки памяти сообщений служит нажатие кнопки «ЗВУК ОТКЛ».

При этом индикаторы, соответствующие речевым сообщениям по окончании очистки памяти должны погаснуть.

Для возврата в режим работы с сообщениями с контактов ряда №2 штыревого разъёма «ХР3» необходимо снять перемычку. Для перехода в дежурный режим снять все перемычки со штыревого разъёма «ХР1».

14. Характерные неисправности и методы их устранения

- 14.1 В случае отсутствия выходного сигнала на клеммах «ЛО» прибора убедитесь в правильности выполнения требований п.11 и 12 данного ТО.
- 14.2 Если после выполнения требований 14.1 работоспособность изделия не восстановлена, убедитесь в наличии напряжения питания и исправности аккумуляторной батареи.
- 14.3 Если при трансляции сообщения громкость ощутимо занижена или отсутствует, необходимо проверить линию трансляции на отсутствие в ней короткого замыкания или обрыва.

- 14.4 Если отсутствует трансляция сообщения при срабатывании ППКП необходимо проверить целостность соединительной линии с ППКП.
- 14.5 Если вышеприведенные мероприятия недостаточны для восстановления работоспособности прибора, необходимо обратиться к предприятию-производителю для проведения гарантийного или послегарантийного обслуживания.

15. Техническое обслуживание

15.1 Профилактические работы.

Профилактические работы проводятся с целью обеспечения нормальной работы изделия в течение его эксплуатации.

Рекомендованная периодичность и виды профилактических работ:

- визуальный осмотр - каждые 3 месяца;
- внешняя очистка - каждые 12 месяцев.

При обзоре внешнего состояния прибора проверьте работоспособность органов управления, надежность подключения кабелей и проводов, отсутствие повреждений.

Для внешней очистки необходимо отключить прибор и легко увлажненной чистой водой тканью удалить загрязнение.

15.2 Замена АКБ.

АКБ, которая входит в состав прибора, требует периодической замены раз в четыре года.

- Отключите питание прибора в распределительном щите.
- Откиньте переднюю крышку, при необходимости отключите шлейф лицевой панели управления.
- Отсоедините подключенные к АКБ провода, извлеките старую АКБ, установите на ее место новую.

Новая АКБ должна соответствовать следующим параметрам:

Параметр	Условия
Тип батареи	герметичная, гелиевая
Исходное напряжение, В	12
Емкость, А*час	7
Габаритные размеры, мм	150x65x105
Рекомендуемый срок эксплуатации, лет, не более чем	4

- подключите новую аккумуляторную батарею в соответствии со схемой, которая приведена на рис. 10 ("плюс" – красный провод, "минус" - черный).

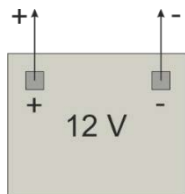


Рисунок 10 Схема подключения АКБ

- Закройте переднюю крышку на защелки.
- Включите питание прибора на распределительном щите.

16. Правила хранения

Сохранение работоспособности прибора зависит от условий его хранения.

Если предусматривается, что прибор долгое время не будет находиться в работе, необходима обязательная его подготовка к хранению, которая проводится в следующем порядке:

- отключите прибор от сети питания и линий трансляции и управления;
- отключите провода от АКБ, извлеките АКБ и подготовьте ее к отдельному хранению*.
- очистите прибор от грязи и пыли;
- упакуйте в индивидуальную упаковку или плотно заверните в полиэтиленовую пленку.

Примечание: Хранение АКБ должно происходить в соответствии с требованиями сопроводительной документации от производителя АКБ.

прибор может храниться в отапливаемых и неотапливаемых помещениях при следующих условиях:

- температура окружающего пространства
 - в отапливаемом помещении от 5°C до $+40^{\circ}\text{C}$;
 - в не отапливаемом помещении от минус 50°C до $+40^{\circ}\text{C}$;
- относительная влажность при температуре 25°C и ниже без конденсации влаги
 - в отапливаемом помещении, не более 80%;
 - в не отапливаемом помещении, не более 98%.

ВНИМАНИЕ

**Во время хранения не допускается
нахождение в воздухе компонентов
агрессивной среды.**

После хранения прибор подлежит осмотру и проверке.

17. Транспортировка

Транспортировка прибора должна соответствовать требованиям ГОСТ 15150, ТУ В 31.6-20800889-005:2007:

- температура от минус 50°С до +50°С;
- относительная влажность (95±3) % при температуре 35 оС;
- удары с пиковым ударным ускорением до 98 м/с², длительностью ударного импульса 16 мс в направлении, обозначенном на таре манипуляционным знаком согласно ГОСТ 14192-96 "Верх";
- вибрация по группе N2, F3 согласно ГОСТ Р 52931-2008 в направлении, обозначенном на таре манипуляционным знаком согласно ГОСТ 14192-96 "Верх".

**Изделие должно транспортироваться
в индивидуальной упаковке железнодорожным,
авиационным или автомобильным транспортом.**

ЗАПРЕЩАЕТСЯ

**транспортировка в отсеках самолетов,
которые не герметизированы и не отапливаются.**

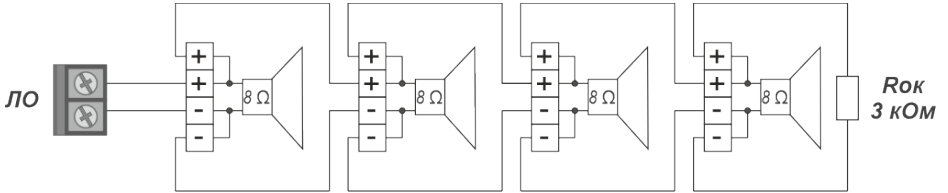
**При транспортировке и хранении допускается складировать
в высоту (одна на другую) не более трех транспортных
упаковок в горизонтальном положении.**

**Размещение и крепление в транспортных средствах
должно обеспечить их стойкое положение,
исключить возможность взаимных ударов,
а также ударов о стенки транспортных средств.**

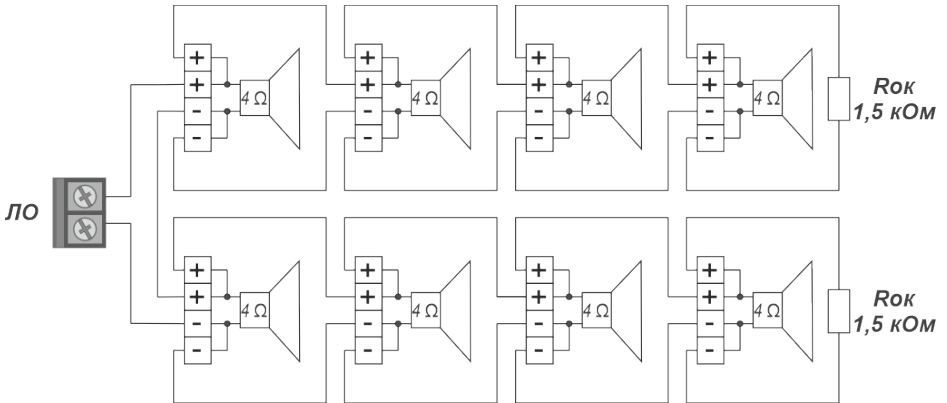
ПРИЛОЖЕНИЕ
к техническому описанию

Рисунок П1 Подключение линии оповещения.

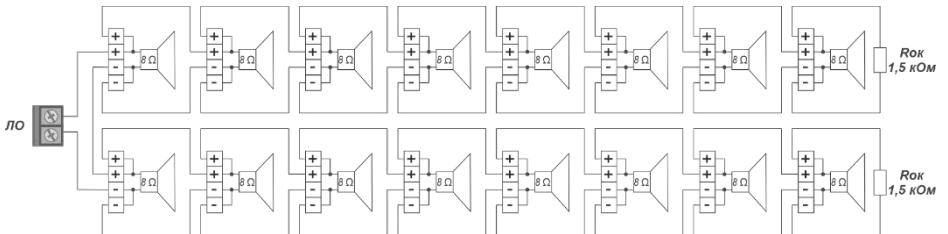
П1.1 Рекомендуемые схемы подключения общей мощностью 24Вт (полное сопротивление линии оповещения 2 Ом)



6Вт на оповещатель (ВИСТЛ-М СО Н-5 80м)



3Вт на оповещатель (ВИСТЛ-М СО Н-3 40м, ВИСТЛ-М СО Н-5 40м)

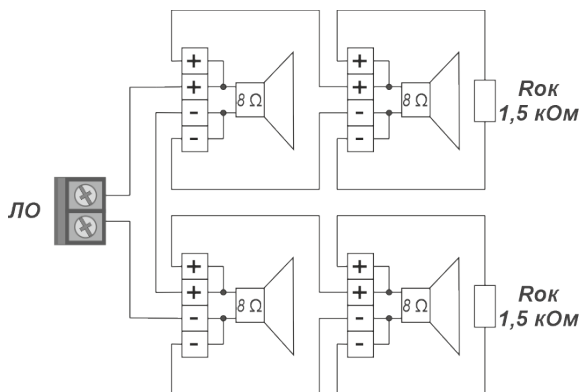


1,5Вт на оповещатель (ВИСТЛ-М СО Н-3 80м)

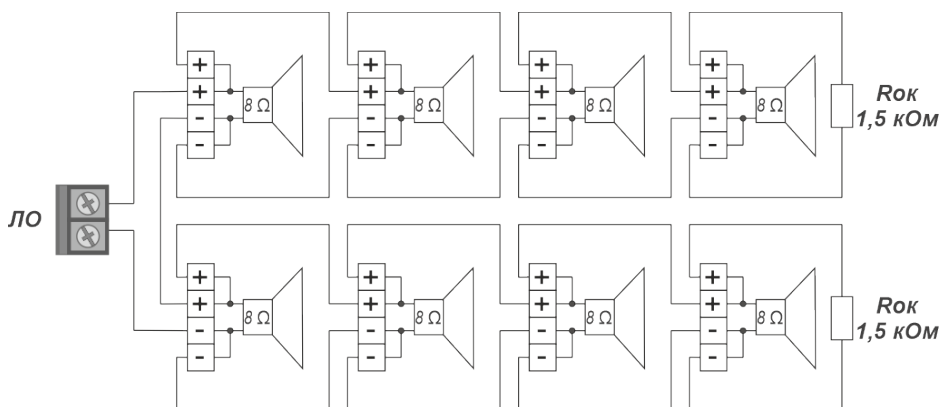
Оконечные резисторы, суммарное сопротивление которых в линии оповещения должно быть 3 кОм, устанавливаются в конце каждой ветки линии параллельно последнему громкоговорителю (см. рис. П2).

Для не задействованной линии оповещения резистор 3кОм 0,25Вт (входит в комплект поставки) устанавливается в клеммы прибора «ЛО».

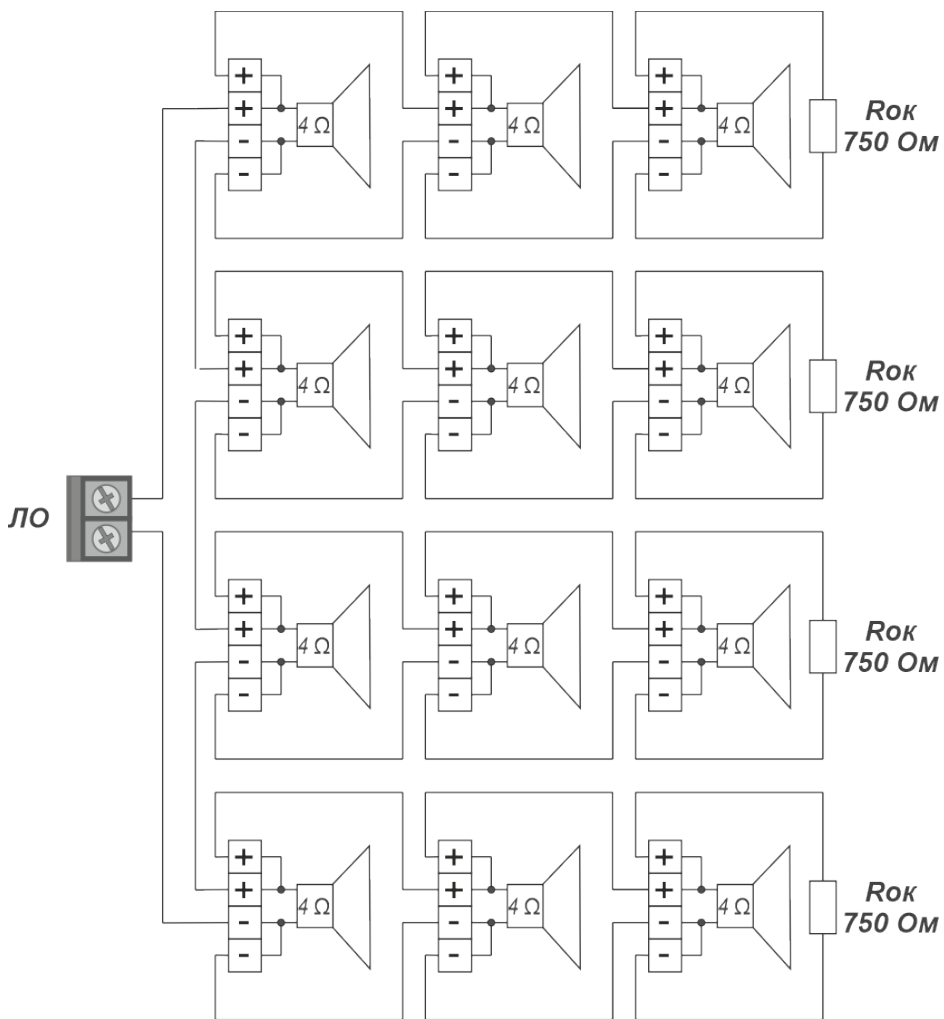
П1.2 Рекомендуемые схемы подключения общей мощностью 12Вт (полное сопротивление линии оповещения 4 Ом)



3Вт на оповещатель (ВИСТЛ-М СО Н-3 80м, ВИСТЛ-М СО Н-5 80м)



1,5Вт на оповещатель (ВИСТЛ-М СО Н-3 80м)



1Вт на оповещатель (ВИСТЛ-М СО Н-3 80м)

Оконечные резисторы, суммарное сопротивление которых в линии оповещения должно быть $3 \text{ к}\Omega$, устанавливаются в конце каждой ветки линии параллельно последнему громкоговорителю (см. рис. П4).

Для не задействованной линии оповещения резистор $3 \text{ к}\Omega$ $0,25 \text{ Вт}$ (входит в комплект поставки) устанавливается в клеммы прибора «ЛО».

Рисунок П2 Подключение громкоговорителей

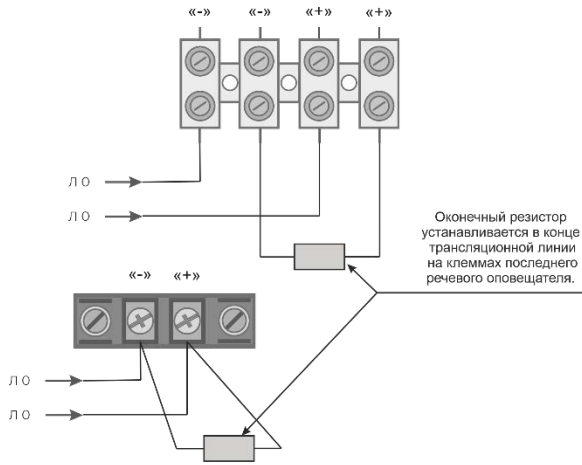
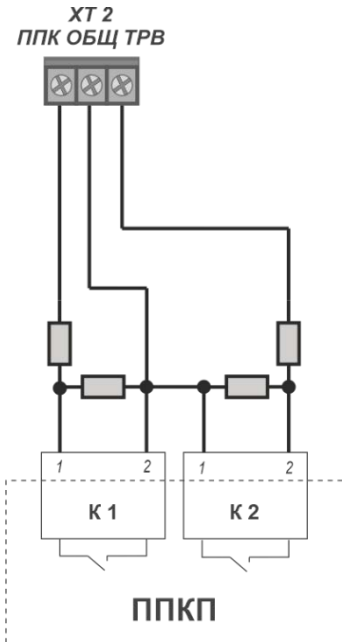
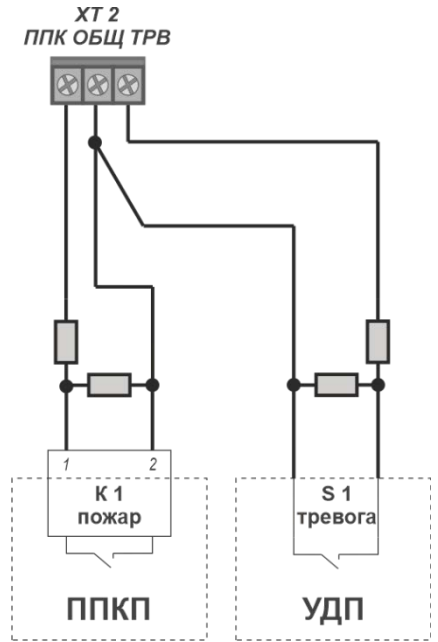


Рисунок П3 Подключение ППКП и УДП к оборудованию.

П3.1 Подключение адресного ППКП



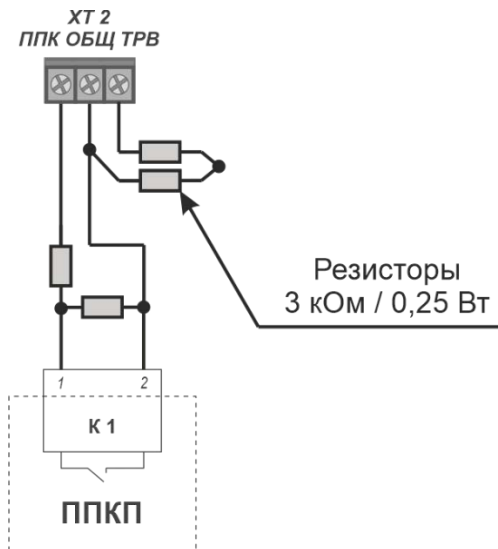
П3.2 Подключение при оповещении двух типов



Для задействованных линий управления, резисторы 3 кОм 0,25 Вт устанавливаются в конце линии у прибора ППКП или УДП.

Для не задействованных линий управления резисторы устанавливаются в клеммы «ППК» или «ТРВ» прибора (см. рис. П3.3).

П3.3 Подключение резисторов к незадействованному входу



П4 Подключение выходных сигналов сообщений о режимах работы

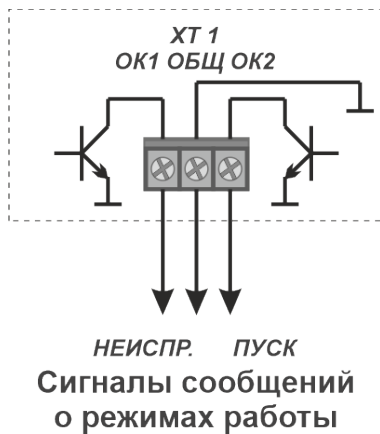
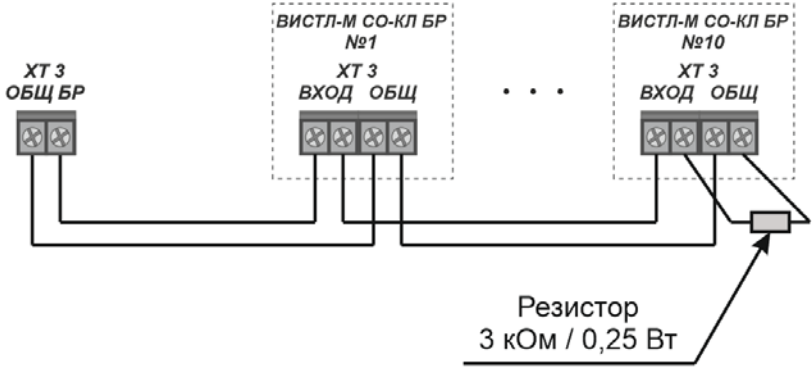


Рисунок П5 Подключение блока расширения ВИСТЛ-М СО-КЛ БР

П5.1 Подключение нескольких блоков расширения к оборудованию



П5.2 Подключение резистора к незадействованному входу «БР»



Резистор
3 кОм / 0,25 Вт

Рисунок П6 Подключение БЦЗ к оборудованию

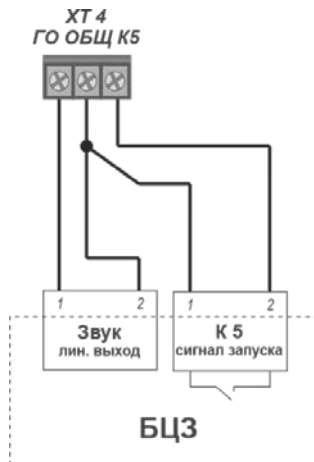


Таблица Т1 Тексты стандартных предзаписанных сообщений

Тип сообщения	Содержание сообщения
Сообщение №1	Внимание! Сработала пожарная сигнализация. Просим всех покинуть помещение согласно плану эвакуации.
Сообщение №2	Внимание! Получена информация об угрозе террористического акта! Всем сотрудникам и посетителям не пользоваться мобильными телефонами, взять личные вещи и покинуть здание по маршрутам эвакуации. После эвакуации не заходить в здание!
Тестовое	Тестирование систем оповещения! Testing the systems of notification!

Табл. Т2 Уровни доступа

Уровень доступа	Доступные элементы	Описание процедуры доступа	Инструменты и средства
1	Вся индикация	Без предварительного ручного вмешательства	Не нужны
2	Все ручные элементы управления на передней панели	Разблокировать панель управления	Пароль
3	Разъем для подключения программатора	Открыть переднюю крышку, отсоединить провода, подключить программатор. Перепрограммирование производится исключительно специалистами предприятия-производителя на этапе производства или на этапе сервисного обслуживания изделия	Отвертка, Программатор

НАШ АДРЕС:

Россия, 142100, Московская обл., г. Подольск, ул. Комсомольская, 1,
помещение 1, эт2
ООО "ВИСТЛ"
тел.: +7(495) 178-05-52
E-mail: info@vistl.ru
<http://www.vistl.ru>